

Kugel Vibratoren typ K8

ACBMV B. CASADIO VIBRATION
Z.I. Mi-Plaine
51 Rue Ampère
B.P. 31
69682 CHASSIEU CEDEX (FRANCE)
Tel.: 00334 78 90 87 87 / Fax.: 00334 78 90 87 88
Email: vibrateur@orange.fr
Internet: acbmv.com

Bezeichnung:

Kugel-Vibratoren, einfach und gut. Breites Sortiment für viele Anwendungen

MECHANISCHE EIGENSCHAFTEN

	2 Bars/29 PSI	4 Bars/58 PSI	6 Bars/87 PSI
Frequenz (RPM)	25500	31000	35000
Kraft (N)	130	260	360
Kraft (LBS)	29,28	58,56	81,08
Luftverbrauch (l/min)	83	145	195
Luftverbrauch (CF)	2,96	5,18	6,96

Einsatzbereich:

- Bunkerentleerung
- Siebfilter
- Vibrationstische
- Anhaft-Verhinderung in Rohrleitungen und Silos
- Bewegen von Gütern

Konstruktion:

- Vibration durch Kugel, die durch eingesetzte, gehärtete Stahlführungen geführt wird.
- Beidseitig Nylonplatten zur Stützung der Kugel und als Schutz vor Staub und Wasser.
- Gehäuse mit 4 Befestigungs-Löchern, je nach Anwendung.

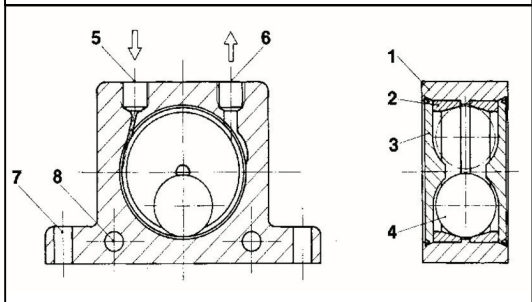
Eigenschaften:

- Leistungsfähig
- Nennfrequenz 25500 - 35000 min⁻¹
- Fliehkraft 130 - 360 N
- Stufenlos regelbar (Druckluft)
- Einsetzbar bis 100°C
- 150°C auf Anfrage

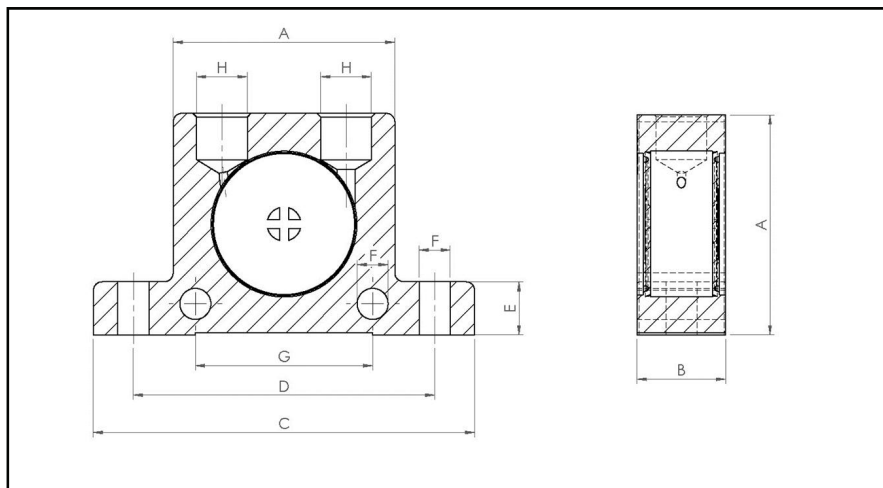


Design:

- 1 Gehäuse aus fließgepresster Aluminium-Legierung
- 2 Gehärtete Führungen aus Stahl
- 3 Nylon-Endplatten
- 4 Gehärtete Kugel
- 5 Luftzufuhr
- 6 Luftauslass
- 7 Basis-Montagelöcher
- 8 Seitliche Montagelöcher



ABMESSUNGEN



	mm	inch
A	50	1,97
B	20	0,79
C	86	3,39
D	68	2,68
E	12	0,47
F	7	0,28
G	40	40
H	G 1/4"	G 1/4"
	kg	LBS
Gewicht Vibrator	0,13	0,289

Diese Daten und Strichzeichnungen von diesem technischen Datenblatt sind das Eigentum der ACBMV. Nicht vervielfältigen oder zu kopieren, ohne Genehmigung. Diese Daten und Strichzeichnungen sollen Maße abbilden und stellen nicht notwendigerweise die Maschine außen. Die hier enthaltenen Informationen können ohne vorherige Ankündigung geändert werden.