

## Kugel Vibratoren typ K8 EX

CE EX II 2 G/D c T6 T85°C

ACBMV B. CASADIO VIBRATION  
Z.I. Mi-Plaine  
51 Rue Ampère  
B.P. 31  
69682 CHASSIEU CEDEX (FRANCE)  
Tel.: 00334 78 90 87 87 / Fax.: 00334 78 90 87 88  
Email: vibrateur@orange.fr  
Internet: acbmv.com

Bezeichnung:

Kugel-Vibratoren, einfach und gut. Breites Sortiment für viele Anwendungen

### MECHANISCHE EIGENSCHAFTEN

	2 Bars/29 PSI	4 Bars/58 PSI	6 Bars/87 PSI
Frequenz (RPM)	25500	31000	35000
Kraft (N)	130	260	360
Kraft (LBS)	29,28	58,56	81,08
Luftverbrauch (l/min)	83	145	195
Luftverbrauch (CF)	2,96	5,18	6,96

Einsatzbereich:

- Bunkerentleerung
- Siebfilter
- Vibrationstische
- Anhaft-Verhinderung in Rohrleitungen und Silos
- Bewegen von Gütern

Konstruktion:

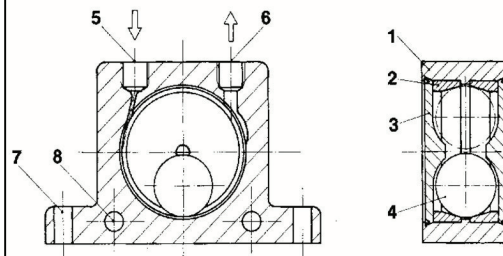
- Vibration durch Kugel, die durch eingesetzte, gehärtete Stahlführungen geführt wird.
- Beidseitig Nylonplatten zur Stützung der Kugel und als Schutz vor Staub und Wasser.
- Gehäuse mit 4 Befestigungs-Löchern, je nach Anwendung.

Eigenschaften:

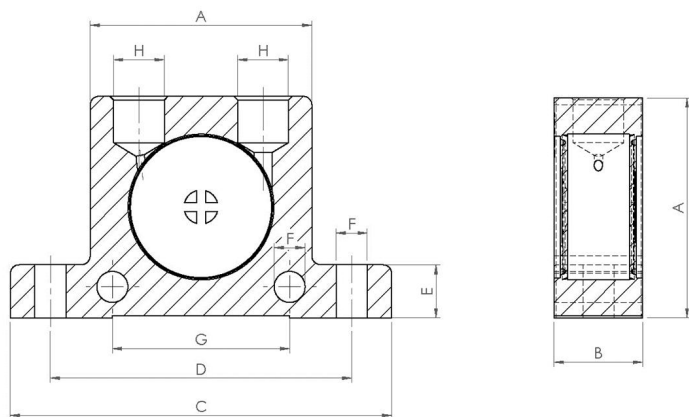
- Leistungsfähig
- Nennfrequenz 25500 - 35000 min<sup>-1</sup>
- Fliehkraft 130 - 360 N
- Stufenlos regelbar (Druckluft)
- Einsetzbar bis 100°C
- 150°C auf Anfrage

Design:

- Gehäuse aus fließgepresster Aluminium-Legierung
- Gehärtete Führungen aus Stahl
- Nylon-Endplatten
- Gehärtete Kugel
- Luftzufuhr
- Luftauslass
- Basis-Montagelöcher
- Seitliche Montagelöcher



### ABMESSUNGEN



	mm	inch
A	50	1,97
B	20	0,79
C	86	3,39
D	68	2,68
E	12	0,47
F	7	0,28
G	40	40
H	G 1/4"	G 1/4"

	kg	LBS
Gewicht Vibrator	0,13	0,289