

## Kugel Vibratoren typ K20

ACBMV B. CASADIO VIBRATION  
 Z.I. Mi-Plaine  
 51 Rue Ampère  
 B.P. 31  
 69682 CHASSIEU CEDEX (FRANCE)  
 Tel.: 00334 78 90 87 87 / Fax.: 00334 78 90 87 88  
 Email: vibreur@orange.fr  
 Internet: acbmv.com

Bezeichnung:  
 Kugel-Vibratoren, einfach und gut. Breites Sortiment für viele Anwendungen

### MECHANISCHE EIGENSCHAFTEN

|                       | 2 Bars/29 PSI | 4 Bars/58 PSI | 6 Bars/87 PSI |
|-----------------------|---------------|---------------|---------------|
| Frequenz (RPM)        | 10500         | 14500         | 16500         |
| Kraft (N)             | 720           | 1220          | 1720          |
| Kraft (LBS)           | 162,16        | 274,77        | 387,39        |
| Luftverbrauch (l/min) | 130           | 230           | 340           |
| Luftverbrauch (CF)    | 4,64          | 8,21          | 12,14         |

#### Einsatzbereich:

- Bunkerentleerung
- Siebfilter
- Vibrationstische
- Anhaft-Verhinderung in Rohrleitungen und Silos
- Bewegen von Gütern

#### Konstruktion:

- Vibration durch Kugel, die durch eingesetzte, gehärtete Stahlführungen geführt wird.
- Beidseitig Nylonplatten zur Stützung der Kugel und als Schutz vor Staub und Wasser.
- Gehäuse mit 4 Befestigungs-Löchern, je nach Anwendung.

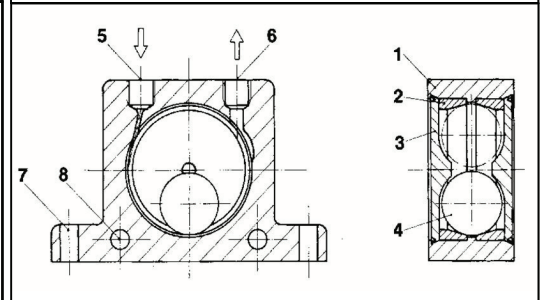
#### Eigenschaften:

- Leistungsfähig
- Nennfrequenz 10500 - 16500 min<sup>-1</sup>
- Fliehkraft 720 - 1720 N
- Stufenlos regelbar (Druckluft)
- Einsetzbar bis 100°C
- 150°C auf Anfrage

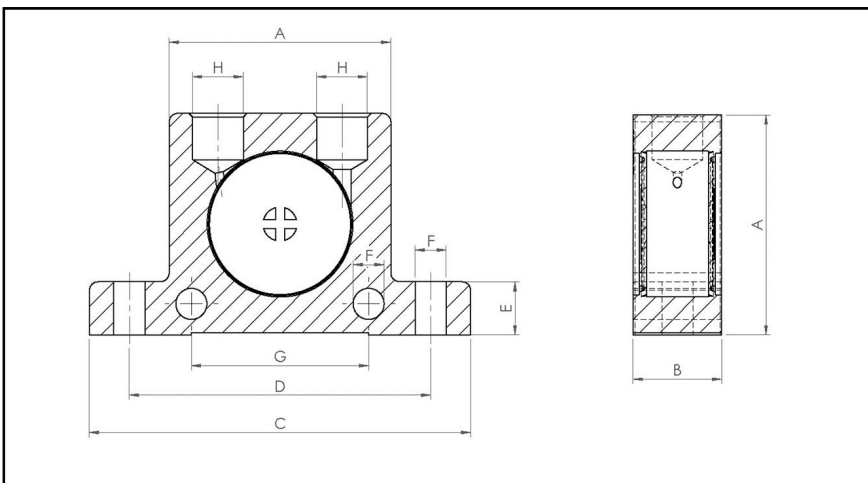


#### Design:

- 1 Gehäuse aus fließgepresster Aluminium-Legierung
- 2 Gehärtete Führungen aus Stahl
- 3 Nylon-Endplatten
- 4 Gehärtete Kugel
- 5 Luftzufuhr
- 6 Luftauslass
- 7 Basis-Montagelöcher
- 8 Seitliche Montagelöcher



### ABMESSUNGEN



|                  | mm     | inch   |
|------------------|--------|--------|
| A                | 80     | 3,15   |
| B                | 33     | 1,30   |
| C                | 128    | 5,04   |
| D                | 104    | 4,10   |
| E                | 16     | 0,63   |
| F                | 9      | 0,35   |
| G                | 60     | 60     |
| H                | G 1/4" | G 1/4" |
|                  |        |        |
|                  |        |        |
|                  | kg     | LBS    |
| Gewicht Vibrator | 0,53   | 1,178  |
|                  |        |        |
|                  |        |        |