

Kugel Vibratoren typ K25

ACBMV B. CASADIO VIBRATION
 Z.I. Mi-Plaine
 51 Rue Ampère
 B.P. 31
 69682 CHASSIEU CEDEX (FRANCE)
 Tel.: 00334 78 90 87 87 / Fax.: 00334 78 90 87 88
 Email: vibrateur@orange.fr
 Internet: acbmv.com

Bezeichnung:
 Kugel-Vibratoren, einfach und gut. Breites Sortiment für viele Anwendungen

MECHANISCHE EIGENSCHAFTEN

	2 Bars/29 PSI	4 Bars/58 PSI	6 Bars/87 PSI
Frequenz (RPM)	9200	12200	14000
Kraft (N)	930	1570	2050
Kraft (LBS)	209,46	353,60	461,71
Luftverbrauch (l/min)	160	290	425
Luftverbrauch (CF)	5,71	10,36	15,18

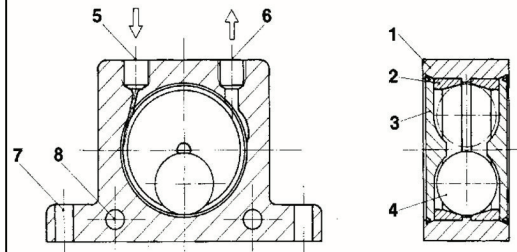
Einsatzbereich:
 - Bunkerentleerung
 - Siebfilter
 - Vibrationstische
 - Anhaft-Verhinderung in Rohrleitungen und Silos
 - Bewegen von Gütern

Konstruktion:
 - Vibration durch Kugel, die durch eingesetzte, gehärtete Stahlführungen geführt wird.
 - Beidseitig Nylonplatten zur Stützung der Kugel und als Schutz vor Staub und Wasser.
 - Gehäuse mit 4 Befestigungs-Löchern, je nach Anwendung.

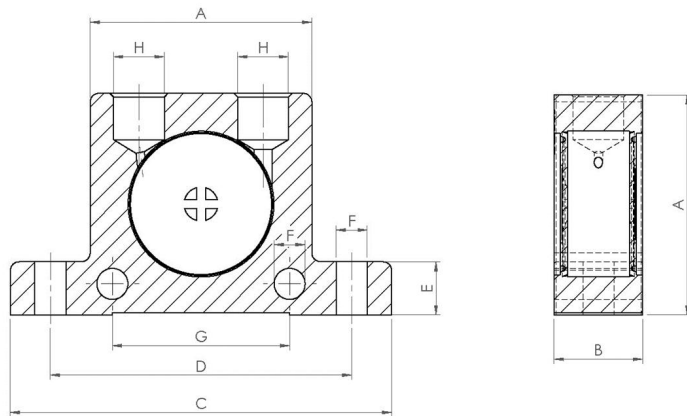
Eigenschaften:
 - Leistungsfähig
 - Nennfrequenz 9200 - 14000 min-1
 - Fliehkraft 930 - 2050 N
 - Stufenlos regelbar (Druckluft)
 - Einsetzbar bis 100°C
 - 150°C auf Anfrage



Design:
 1 Gehäuse aus fließgepresster Aluminium-Legierung
 2 Gehärtete Führungen aus Stahl
 3 Nylon-Endplatten
 4 Gehärtete Kugel
 5 Luftzufuhr
 6 Luftauslass
 7 Basis-Montagelöcher
 8 Seitliche Montagelöcher



ABMESSUNGEN



	mm	inch
A	80	3,15
B	38	1,50
C	128	5,04
D	104	4,10
E	16	0,63
F	9	0,35
G	60	60
H	G 1/4"	G 1/4"

	kg	LBS
Gewicht Vibrator	0,63	1,400