

Kugel Vibratoren typ K36 EX

CE EX II 2 G/D c T6 T85°C

ACBMV B. CASADIO VIBRATION
 Z.I. Mi-Plaine
 51 Rue Ampère
 B.P. 31
 69682 CHASSIEU CEDEX (FRANCE)
 Tel.: 00334 78 90 87 87 / Fax.: 00334 78 90 87 88
 Email: vibreur@orange.fr
 Internet: acbmv.com

Bezeichnung:

Kugel-Vibratoren, einfach und gut. Breites Sortiment für viele Anwendungen

MECHANISCHE EIGENSCHAFTEN

| | 2 Bars/29 PSI | 4 Bars/58 PSI | 6 Bars/87 PSI |
|-----------------------|---------------|---------------|---------------|
| Frequenz (RPM) | 7300 | 9000 | 10000 |
| Kraft (N) | 2060 | 3150 | 4050 |
| Kraft (LBS) | 463,96 | 709,46 | 912,16 |
| Luftverbrauch (l/min) | 260 | 475 | 675 |
| Luftverbrauch (CF) | 9,29 | 16,96 | 24,11 |

Einsatzbereich:

- Bunkerentleerung
- Siebfilter
- Vibrationstische
- Anhaft-Verhinderung in Rohrleitungen und Silos
- Bewegen von Gütern

Konstruktion:

- Vibration durch Kugel, die durch eingesetzte, gehärtete Stahlführungen geführt wird.
- Beidseitig Nylonplatten zur Stützung der Kugel und als Schutz vor Staub und Wasser.
- Gehäuse mit 4 Befestigungs-Löchern, je nach Anwendung.

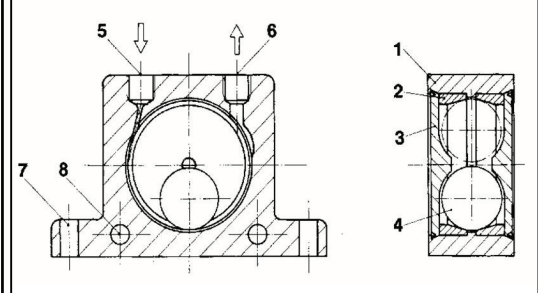
Eigenschaften:

- Leistungsfähig
- Nennfrequenz 7300 - 10000 min-1
- Fliehkraft 2060 - 4050 N
- Stufenlos regelbar (Druckluft)
- Einsetzbar bis 100°C
- 150°C auf Anfrage

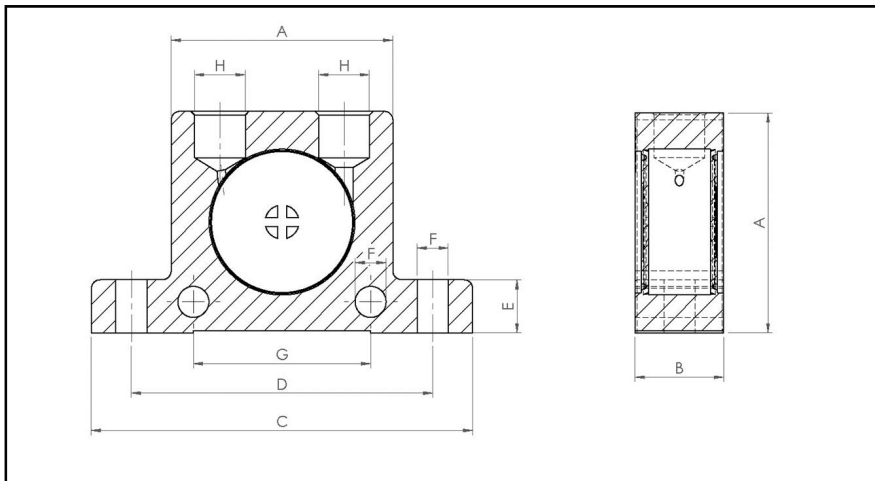


Design:

- 1 Gehäuse aus fließgepresster Aluminium-Legierung
- 2 Gehärtete Führungen aus Stahl
- 3 Nylon-Endplatten
- 4 Gehärtete Kugel
- 5 Luftzufuhr
- 6 Luftauslass
- 7 Basis-Montagelöcher
- 8 Seitliche Montagelöcher



ABMESSUNGEN



| | mm | inch |
|------------------|--------|--------|
| A | 100 | 3,94 |
| B | 50 | 1,97 |
| C | 160 | 6,30 |
| D | 130 | 5,12 |
| E | 20 | 0,79 |
| F | 11 | 0,43 |
| G | 80 | 80 |
| H | G 3/8" | G 3/8" |
| | kg | LBS |
| Gewicht Vibrator | 1,34 | 2,978 |