

# TECHNISCHE DATEN PNEUMATISCHE VIBRATOREN

## Extern Linear Vibratorentyp VTL555

ACBMV B. CASADIO VIBRATION  
 Z.I. Mi-Plaine  
 51 Rue Ampère  
 B.P. 31  
 69682 CHASSIEU CEDEX (FRANCE)  
 Tel.: 00334 78 90 87 87 / Fax.: 00334 78 90 87 88  
 Email: [vibrateur@orange.fr](mailto:vibrateur@orange.fr)  
 Internet: [acbm.com](http://acbm.com)

**Bezeichnung:**  
 Pneumatische Kolben-Vibratoren für eine lineare Vibration mit unbegrenzt fein einstellbarer Amplitude und Frequenz. Breites Sortiment.

### MECHANISCHE EIGENSCHAFTEN

	2 Bars/29 PSI		6 Bars/87 PSI
Frequenz (schlagen/min)	1600		2500
Kraft (N)	450		1305
Kraft (LBS)	101,35	0,00	293,92
Luftverbrauch (l/min)	140		717
Luftverbrauch (CF)	5,00	0,00	25,61

**Einsatzbereich:**

- Lebensmittel und Pharma
- Antrieb von Förder- und Abzugsrinnen
- Lockern und Verdichten von Schüttgütern
- Anregen von mechanischen Prozessen
- An Einfüllvorrichtungen

**Konstruktion:**

- Mit frei fliegendem Kolben, dessen verjüngtes Ende aus dem Vibratorgehäuse austritt.
- Das optimale Gewicht-/Kraftverhältnis macht den Einsatz bei Förderbewegungen besonders effizient.

**Eigenschaften:**

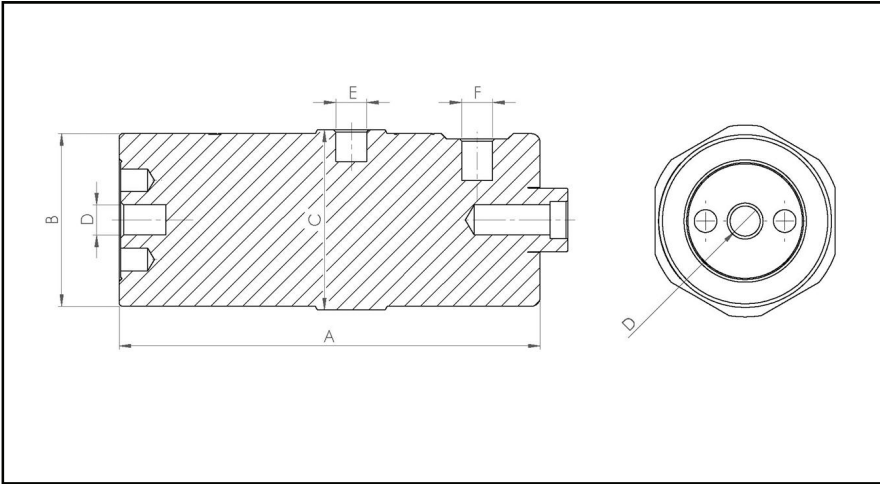
- Leise und effizient
- Nennfrequenz 1600 - 2500 min-1
- Fliehkraft 450 - 1305 N
- Frequenz und Schwingbreite regulierbar
- Einsetzbar bis 150°C
- Widerstandsfähig gegen extreme Umweltbedingungen
- Extrem niedriger Geräuschpegel



**Design:**  
 Gehäuse aus hart anodierter Aluminium-Legierung oder Stahl oder Kunststoff  
 Kolben aus Bleibronze oder Stahl  
 Gewindeinsatz für Montage



### ABMESSUNGEN



	mm	inch
A	125	4,93
B	115	4,53
C	115	4,53
D	M20	M20
E	G 3/8"	G 3/8"
F	G 3/8"	G 3/8"
<b>Gewicht Vibrator</b>	<b>kg</b>	<b>LBS</b>
	7,82	17,378

Diese Daten und Strichzeichnungen von diesem technischen Datenblatt sind das Eigentum der ACBMV. Nicht vervielfältigen oder zu kopieren, ohne Genehmigung. Diese Daten und Strichzeichnungen sollen Maße abbilden und stellen nicht notwendigerweise die Maschine außen. Die hier enthaltenen Informationen können ohne vorherige Ankündigung geändert werden.