

## Rollen Vibratorentyp R50 EX

CE EX II 2 G/D c T6 T85°C

### Bezeichnung:

Einfach aufgebaute Hochfrequenz-Rollen-Vibratoren, breites Sortiment für viele Anwendungen

ACBMV B. CASADIO VIBRATION

Z.I. Mi-Plaine

51 Rue Ampère

B.P. 31

69682 CHASSIEU CEDEX (FRANCE)

Tel.: 00334 78 90 87 87 / Fax.: 00334 78 90 87 88

Email: [vibrateur@orange.fr](mailto:vibrateur@orange.fr)

Internet: [acbm.com](http://acbm.com)

### MECHANISCHE EIGENSCHAFTEN

	2 Bars/29 PSI	4 Bars/58 PSI	6 Bars/87 PSI
Frequenz (RPM)	25000	35000	36000
Kraft (N)	1070	2920	4220
Kraft (LBS)	240,99	657,66	950,45
Luftverbrauch (l/min)	100	145	195
Luftverbrauch (CF)	3,57	5,18	6,96

### Einsatzbereich:

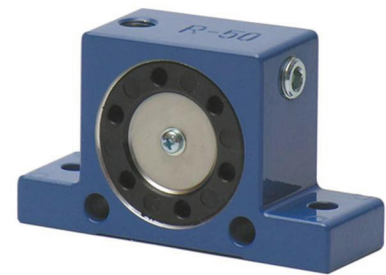
- Leeren von Trichteranlagen
- Siebfilter
- Fördern von Kleinpartikeln
- Anhaft-Verhinderung in Rohrleitungen und Silos
- Transport von feinen Pulvern
- Verdichten von Kunststoff und Beton in Mulden

### Konstruktion:

- Vibration durch rotierende Präzisions-Stahlrolle.
- Stossunempfindliche Kunststoff-Endplatten.
- Gehäuse mit 4 Befestigungs-Löchern, je nach Anwendung.

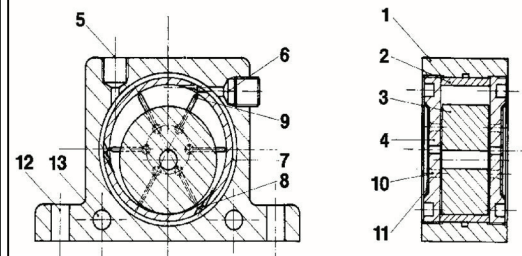
### Eigenschaften:

- Grosse Durchzugskraft
- Nennfrequenz 25000 - 36000 min<sup>-1</sup>
- Fliehkraft 1070 - 4220 N
- Stufenlos regelbar (Druckluft)
- Einsetzbar bis 150°C
- Widerstandsfähig gegen extreme Umweltbedingungen

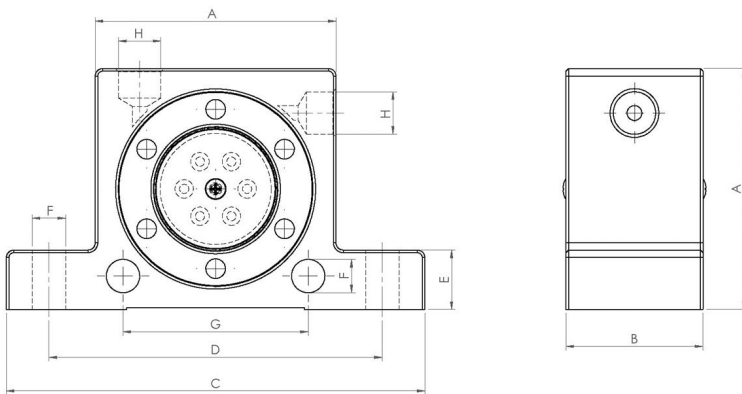


### Design:

- Gehäuse aus fließgepresster Aluminium-Legierung
- Gegossene Eisenleiste
- Stahlrolle
- Kunststoff-Endplatten
- Vertikale Luftzufuhr
- Horizontale Luftzufuhr
- Luftkanal
- Luftzufuhrdüsen
- Auslassöffnungen
- Auslass-Diffusor
- Schalldämpfer-Platte
- Basis-Montagelöcher



### ABMESSUNGEN



	mm	inch
A	50	1,97
B	29	1,14
C	86	3,39
D	68	2,68
E	12	0,47
F	7	0,28
G	40	40
H	G 1/8"	G 1/8"
	kg	LBS
Gewicht Vibrator	0,24	0,533