

## Rollen Vibratorentyp R65

ACBMV B. CASADIO VIBRATION  
Z.I. Mi-Plaine  
51 Rue Ampère  
B.P. 31  
69682 CHASSIEU CEDEX (FRANCE)  
Tel.: 00334 78 90 87 87 / Fax.: 00334 78 90 87 88  
Email: [vibreur@orange.fr](mailto:vibreur@orange.fr)  
Internet: [acbm.com](http://acbm.com)

Bezeichnung:  
Einfach aufgebaute Hochfrequenz-Rollen-Vibratoren, breites Sortiment für viele Anwendungen

### MECHANISCHE EIGENSCHAFTEN

	2 Bars/29 PSI	4 Bars/58 PSI	6 Bars/87 PSI
Frequenz (RPM)	19000	21000	26000
Kraft (N)	2730	4830	6120
Kraft (LBS)	614,86	1087,84	1378,38
Luftverbrauch (l/min)	200	300	400
Luftverbrauch (CF)	7,14	10,71	14,29

#### Einsatzbereich:

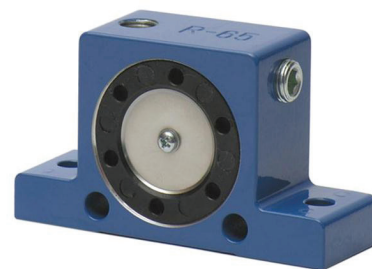
- Leeren von Trichteranlagen
- Siebfilter
- Fördern von Kleinpartikeln
- Anhaft-Verhinderung in Rohrleitungen und Silos
- Transport von feinen Pulvern
- Verdichten von Kunststoff und Beton in Mulden

#### Konstruktion:

- Vibration durch rotierende Präzisions-Stahlrolle.
- Stossunempfindliche Kunststoff-Endplatten.
- Gehäuse mit 4 Befestigungs-Löchern, je nach Anwendung.

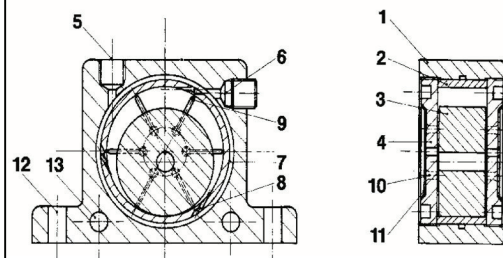
#### Eigenschaften:

- Grosse Durchzugskraft
- Nennfrequenz 19000 - 26000 min-1
- Fliehkraft 2730 - 6120 N
- Stufenlos regelbar (Druckluft)
- Einsetzbar bis 150°C
- Widerstandsfähig gegen extreme Umweltbedingungen

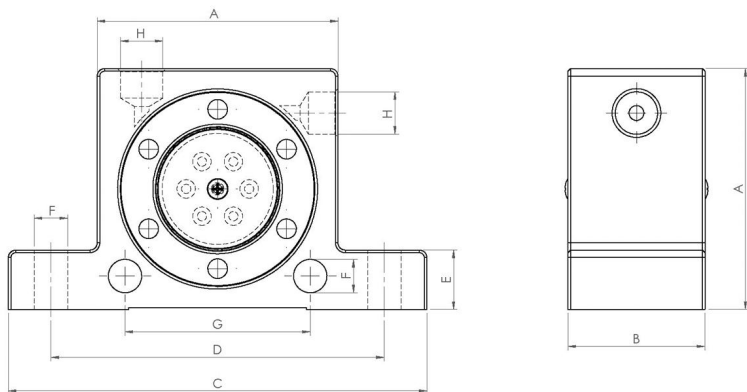


#### Design:

- 1 Gehäuse aus fließgepresster Aluminium-Legierung
- 2 Gegossene Eisenleiste
- 3 Stahlrolle
- 4 Kunststoff-Endplatten
- 5 Vertikale Luftzufuhr
- 6 Horizontale Luftzufuhr
- 7 Luftkanal
- 8 Luftzufuhrdüsen
- 9 Auslassöffnungen
- 10 Auslass-Diffusor
- 11 Schalldämpfer-Platte
- 12 Basis-Montagelöcher



### ABMESSUNGEN



	mm	inch
A	65	2,56
B	37	1,46
C	113	4,45
D	90	3,55
E	16	0,63
F	9	0,35
G	50	50
H	G 1/4"	G 1/4"
	kg	LBS
Gewicht Vibrator	0,545	1,211