

Rollen Vibratorentyp R80 EX

CE EX II 2 G/D c T6 T85°C

ACBMV B. CASADIO VIBRATION
 Z.I. Mi-Plaine
 51 Rue Ampère
 B.P. 31
 69682 CHASSIEU CEDEX (FRANCE)
 Tel.: 00334 78 90 87 87 / Fax.: 00334 78 90 87 88
 Email: vibrateur@orange.fr
 Internet: acbmv.com

Bezeichnung:

Einfach aufgebaute Hochfrequenz-Rollen-Vibratoren, breites Sortiment für viele Anwendungen

MECHANISCHE EIGENSCHAFTEN

	2 Bars/29 PSI	4 Bars/58 PSI	6 Bars/87 PSI
Frequenz (RPM)	15500	18500	19000
Kraft (N)	3000	6090	7450
Kraft (LBS)	675,68	1371,62	1677,93
Luftverbrauch (l/min)	290	430	570
Luftverbrauch (CF)	10,36	15,36	20,36

Einsatzbereich:

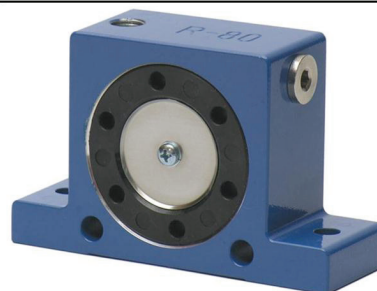
- Leeren von Trichteranlagen
- Siebfilter
- Fördern von Kleinpartikeln
- Anhaft-Verhinderung in Rohrleitungen und Silos
- Transport von feinen Pulvern
- Verdichten von Kunststoff und Beton in Mulden

Konstruktion:

- Vibration durch rotierende Präzisions-Stahlrolle.
- Stossunempfindliche Kunststoff-Endplatten.
- Gehäuse mit 4 Befestigungs-Löchern, je nach Anwendung.

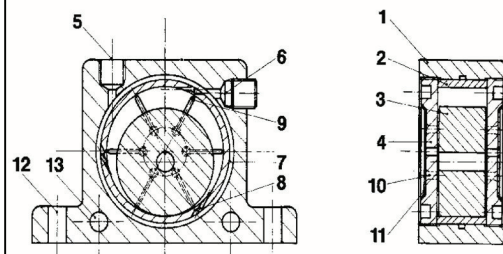
Eigenschaften:

- Grosse Durchzugskraft
- Nennfrequenz 15500 - 19000 min-1
- Fliehkraft 3000 - 7450 N
- Stufenlos regelbar (Druckluft)
- Einsetzbar bis 150°C
- Widerstandsfähig gegen extreme Umweltbedingungen

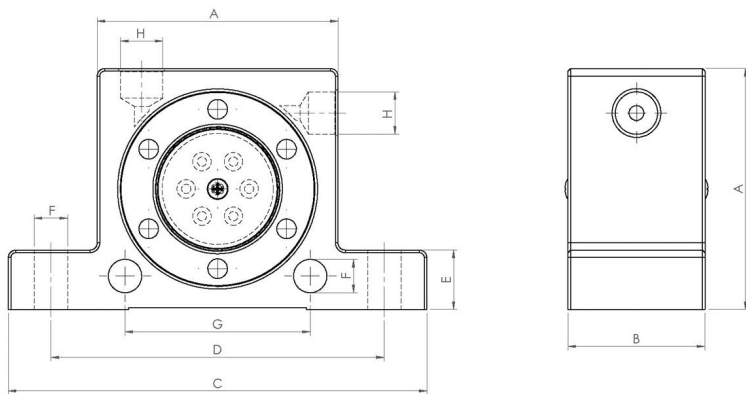


Design:

- Gehäuse aus fließgepresster Aluminium-Legierung
- Gegossene Eisenleiste
- Stahlrolle
- Kunststoff-Endplatten
- Vertikale Luftzufuhr
- Horizontale Luftzufuhr
- Luftkanal
- Luftzufuhrdüsen
- Auslassöffnungen
- Auslass-Diffusor
- Schalldämpfer-Platte
- Basis-Montagelöcher



ABMESSUNGEN



	mm	inch
A	80	3,15
B	43	1,69
C	128	5,04
D	104	4,10
E	16	0,63
F	9	0,35
G	60	60
H	G 1/4"	G 1/4"
	kg	LBS
Gewicht Vibrator	0,95	2,111