

ACBMV B. CASADIO VIBRATION  
 Z.I. Mi-Plaine  
 51 Rue Ampère  
 B.P. 31  
 69682 CHASSIEU CEDEX (FRANCE)  
 Tel.: 00334 78 90 87 87 / Fax.: 00334 78 90 87 88  
 Email: [vibrateur@orange.fr](mailto:vibrateur@orange.fr)  
 Internet: [acbm.com](http://acbm.com)

## Rollen Vibratorentyp R100 EX

CE EX II 2 G/D c T6 T85°C

**Bezeichnung:**

Einfach aufgebaute Hochfrequenz-Rollen-Vibratoren, breites Sortiment für viele Anwendungen

### MECHANISCHE EIGENSCHAFTEN

	2 Bars/29 PSI	4 Bars/58 PSI	6 Bars/87 PSI
Frequenz (RPM)	11000	14000	16000
Kraft (N)	3750	6750	8900
Kraft (LBS)	844,59	1520,27	2004,50
Luftverbrauch (l/min)	370	550	730
Luftverbrauch (CF)	13,21	19,64	26,07

**Einsatzbereich:**

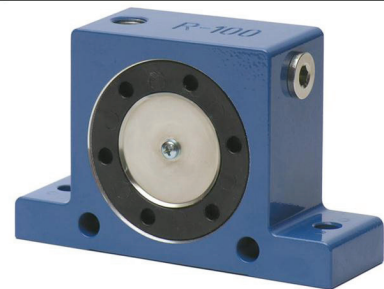
- Leeren von Trichteranlagen
- Siebfilter
- Fördern von Kleinpartikeln
- Anhaft-Verhinderung in Rohrleitungen und Silos
- Transport von feinen Pulvern
- Verdichten von Kunststoff und Beton in Mulden

**Konstruktion:**

- Vibration durch rotierende Präzisions-Stahlrolle.
- Stossunempfindliche Kunststoff-Endplatten.
- Gehäuse mit 4 Befestigungs-Löchern, je nach Anwendung.

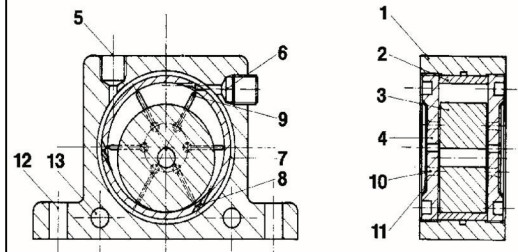
**Eigenschaften:**

- Grosse Durchzugskraft
- Nennfrequenz 11000 - 16000 min-1
- Fliehkraft 3750 - 8900 N
- Stufenlos regelbar (Druckluft)
- Einsetzbar bis 150°C
- Widerstandsfähig gegen extreme Umweltbedingungen

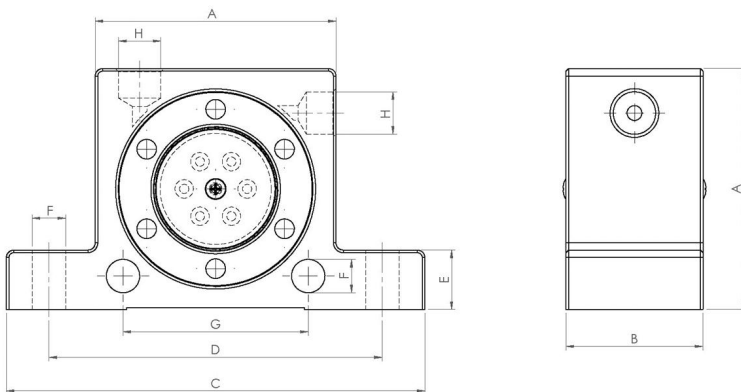


**Design:**

- 1 Gehäuse aus fließgepresster Aluminium-Legierung
- 2 Gegossene Eisenleiste
- 3 Stahlrolle
- 4 Kunststoff-Endplatten
- 5 Vertikale Luftzufuhr
- 6 Horizontale Luftzufuhr
- 7 Luftkanal
- 8 Luftzufuhrdüsen
- 9 Auslassöffnungen
- 10 Auslass-Diffusor
- 11 Schalldämpfer-Platte
- 12 Basis-Montagelöcher



### ABMESSUNGEN



	mm	inch
A	100	3,94
B	52	2,05
C	160	6,30
D	130	5,12
E	20	0,79
F	11	0,43
G	80	80
H	G 3/8"	G 3/8"
	kg	LBS
Gewicht Vibrator	1,81	4,022