

Rollen Vibratorentyp R120 EX

CE EX II 2 G/D c T6 T85°C

Bezeichnung:

Einfach aufgebaute Hochfrequenz-Rollen-Vibratoren, breites Sortiment für viele Anwendungen

ACBMV B. CASADIO VIBRATION
 Z.I. Mi-Plaine
 51 Rue Ampère
 B.P. 31
 69682 CHASSIEU CEDEX (FRANCE)
 Tel.: 00334 78 90 87 87 / Fax.: 00334 78 90 87 88
 Email: vibrateur@orange.fr
 Internet: acbm.com

MECHANISCHE EIGENSCHAFTEN

	2 Bars/29 PSI	4 Bars/58 PSI	6 Bars/87 PSI
Frequenz (RPM)	10000	11500	12500
Kraft (N)	8000	10000	12500
Kraft (LBS)	1801,80	2252,25	2815,32
Luftverbrauch (l/min)	500	730	970
Luftverbrauch (CF)	17,86	26,07	34,64

Einsatzbereich:

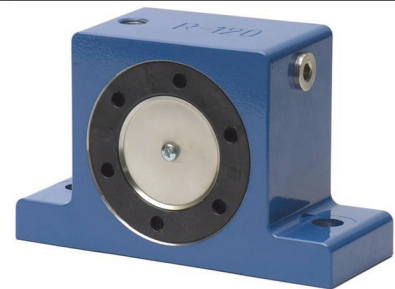
- Leeren von Trichteranlagen
- Siebfilter
- Fördern von Kleinpartikeln
- Anhaft-Verhinderung in Rohrleitungen und Silos
- Transport von feinen Pulvern
- Verdichten von Kunststoff und Beton in Mulden

Konstruktion:

- Vibration durch rotierende Präzisions-Stahlrolle.
- Stossunempfindliche Kunststoff-Endplatten.
- Gehäuse mit 4 Befestigungs-Löchern, je nach Anwendung.

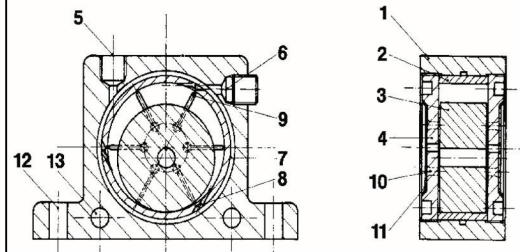
Eigenschaften:

- Grosse Durchzugskraft
- Nennfrequenz 10000 - 12500 min-1
- Fliehkraft 8000 - 12500 N
- Stufenlos regelbar (Druckluft)
- Einsetzbar bis 150°C
- Widerstandsfähig gegen extreme Umweltbedingungen

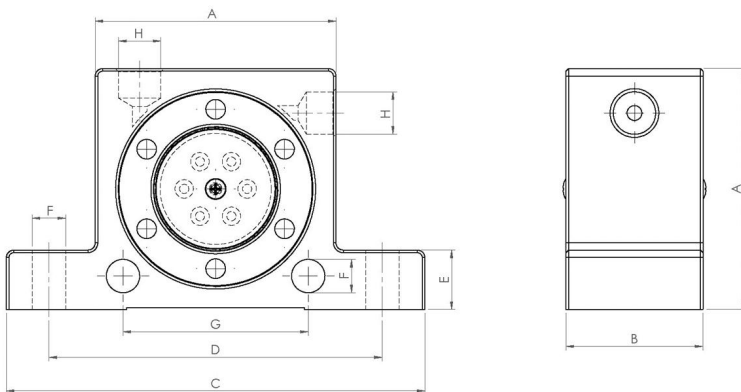


Design:

- 1 Gehäuse aus fließgepresster Aluminium-Legierung
- 2 Gegossene Eisenleiste
- 3 Stahlrolle
- 4 Kunststoff-Endplatten
- 5 Vertikale Luftzufuhr
- 6 Horizontale Luftzufuhr
- 7 Luftkanal
- 8 Luftzufuhrdüsen
- 9 Auslassöffnungen
- 10 Auslass-Diffusor
- 11 Schalldämpfer-Platte
- 12 Basis-Montagelöcher



ABMESSUNGEN



	mm	inch
A	120	4,73
B	77	3,03
C	194	7,64
D	152	5,99
E	24	0,95
F	17	0,67
G	-	-
H	G 3/8"	G 3/8"
	kg	LBS
Gewicht Vibrator	4,26	9,467