

Klopper Vibratoren typ FKL50SI

ACBMV B. CASADIO VIBRATION
 Z.I. Mi-Plaine
 51 Rue Ampère
 B.P. 31
 69682 CHASSIEU CEDEX (FRANCE)
 Tel.: 00334 78 90 87 87 / Fax.: 00334 78 90 87 88
 Email: vibrateur@orange.fr
 Internet: acbmv.com

Bezeichnung:
 Für starke Stöße bei niedrigem. Betriebsdruck.

MECHANISCHE EIGENSCHAFTEN

	2 Bars/29 PSI	7 Bars/101,5 PSI	
Arbeit/schlagen (Nm)	5	15	
Impuls/Schlag (Ns)	1	3,5	
Luftverbrauch (l/min)	0,1	0,3	
Luftverbrauch (CF)	0,00	0,01	

Einsatzbereich:
 Breiter Einsatzbereich, auch im Freien, in Nass- und Ex-Bereichen.

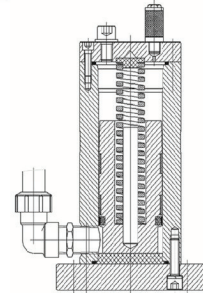
Konstruktion:
 Ein Kolben wird mit Druckluft gegen eine Feder gedrückt. Bei schneller Entlüftung schiesst der Kolben gegen eine Prallplatte.

Eigenschaften:

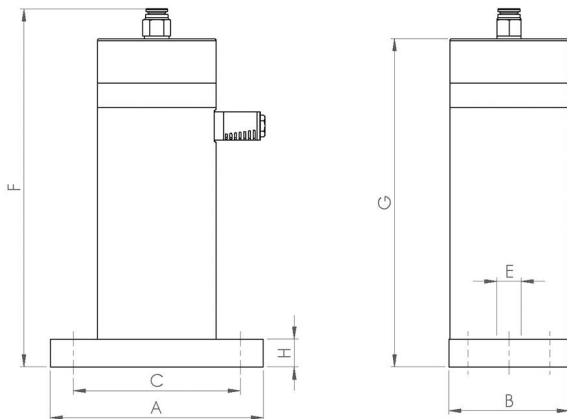
- Weiter Einstellbereich von Schlagkraft und Intervall
- Schlagkraft pneumatisch und/ oder zusätzlich mechanisch einstellbar
- Flexibler Anwendungsbereich

Design:

Gehäuse aus hart anodierter Aluminium-Legierung
 Kolben aus Stahl
 Prallplatte aus schlagfestem Kunststoff



ABMESSUNGEN



	mm	inch
A	115	4,53
B	66	2,60
C	90	3,55
D	64	2,52
E	13	0,51
F	194	7,64
G	177	6,97
H	15	0,59

	kg	LBS
Gewicht Vibrator	1,85	4,111