

Klopfer Vibratoren typ FKL200SI EX

CE EX II 2 G/D c T6 T85°C

ACBMV B. CASADIO VIBRATION
 Z.I. Mi-Plaine
 51 Rue Ampère
 B.P. 31
 69682 CHASSIEU CEDEX (FRANCE)
 Tel.: 00334 78 90 87 87 / Fax.: 00334 78 90 87 88
 Email: vibrateur@orange.fr
 Internet: acbmv.com

Bezeichnung:
 Für starke Stöße bei niedrigem. Betriebsdruck.

MECHANISCHE EIGENSCHAFTEN

	4,2 Bars/60,9 PSI	7,5 Bars/108,75 PSI	
Arbeit/schlagen (Nm)	100	200	
Impuls/Schlag (Ns)	1	57,5	
Luftverbrauch (l/min)	2,2	3,3	
Luftverbrauch (CF)	0,08	0,12	

Einsatzbereich:
 Breiter Einsatzbereich, auch im Freien, in Nass- und Ex-Bereichen.

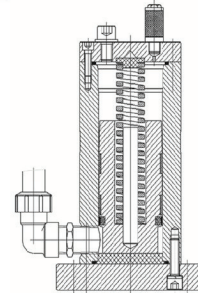
Konstruktion:
 Ein Kolben wird mit Druckluft gegen eine Feder gedrückt. Bei schneller Entlüftung schiesst der Kolben gegen eine Prallplatte.

Eigenschaften:

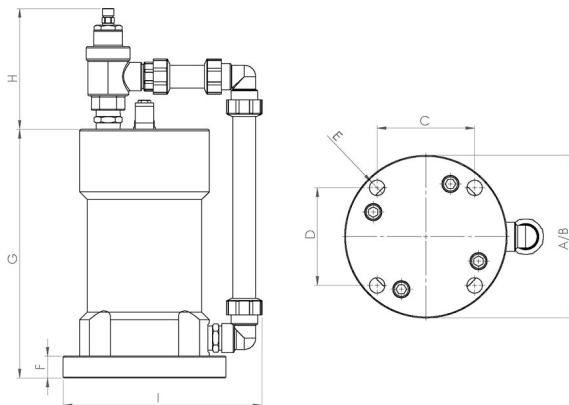
- Weiter Einstellbereich von Schlagkraft und Intervall
- Schlagkraft pneumatisch und/ oder zusätzlich mechanisch einstellbar
- Flexibler Anwendungsbereich

Design:

Gehäuse aus hart anodierter Aluminium-Legierung
 Kolben aus Stahl
 Prallplatte aus schlagfestem Kunststoff



ABMESSUNGEN



	mm	inch
A	179	7,05
B	179	7,05
C	107,5	4,24
D	107,5	4,24
E	17	0,67
F	24	0,95
G	274	10,80
H	133	5,24
I	219	8,63
	kg	LBS
Gewicht Vibrator	14,8	32,889