

ACBMV B. CASADIO VIBRATION
 Z.I. Mi-Plaine
 51 Rue Ampère
 B.P. 31
 69682 CHASSIEU CEDEX (FRANCE)
 Tel.: 04 78 90 87 87 / Fax.: 04 78 90 87 88
 Email: vibrateur@orange.fr
 Internet: acbmv.com

2 POLIG - 3600 RPM ATEX II 2D tD A21 IP 66 ZONE 21-22
 REF.: 600201C Staub T°=135°C
 BAUGR: 95

Zertifizierungen:



MECHANISCHE UND ELEKTRISCHE EIGENSCHAFTEN

Unwuchtscheiben (%)	Statisches moment (kgmm)	Arbeitsmoment (kgcm)	Fliehkraft (kg)	Fliehkraft (kN)	Geschätzte Lebensdauer der Lager (Stunden)
100	619,00	123,80	8970	88,00	4661
90	557,10	111,42	8073	79,20	6622
80	495,20	99,04	7176	70,40	9806
70	433,30	86,66	6279	61,60	15304
60	371,40	74,28	5382	52,80	25584
50	309,50	61,90	4485	44,00	46980
40	247,60	49,52	3588	35,20	98843
30	185,70	37,14	2691	26,40	>100000
20	123,80	24,76	1794	17,60	>100000
10	61,90	12,38	897	8,80	>100000

Stromversorgung (volts)	460
Phasen:	Dreiphasen
Frequenz (Hz)	60 Hz
Drehzahl (RPM)	3600
Max. Leistungsaufnahme (watt)	9300
Max. Strom (amp)	13,00
IS/IR	5,23

ABMESSUNGEN (mm)

Gewicht: 210,0 kg

Continuierlich Umgebungstemperatur: -20°C à +40°C - Tropenisolation - MechanischeSchutzart: IP66 IK08 gemäß IEC

Lager typ: ROLLENLAGER

"LONG LIFE" - Schmierung mit KLUEBER ISOFLEX NBU 15.

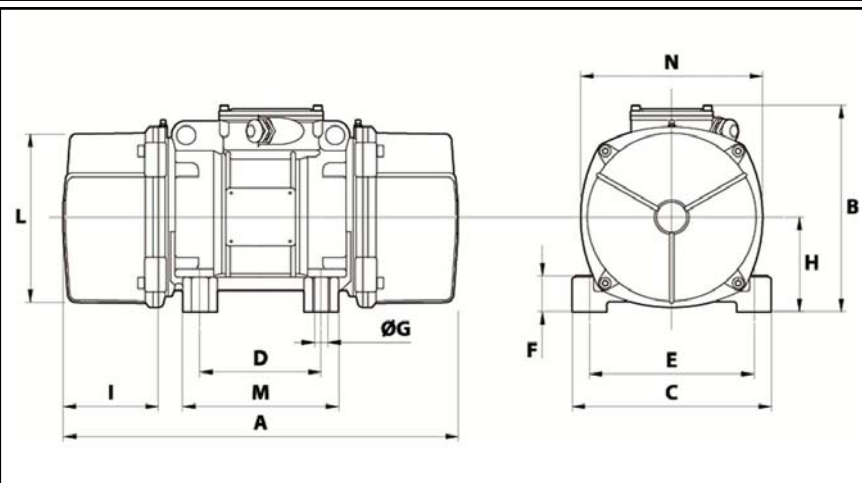
Re Schmierung Menge nach 1000 Stunden mit: 80g

Max Quantität ersetzt durch die Lager: 150g

Montage mit 4 Schrauben M27 - 1" format 8.8 mit Anzugsmoment (kgm - ft/lb): 89 - 645

Kabelgröße: 13 à 20 mm - Kabelverschr.: M32x1,5

Wartung Raum: 135 mm



A	629
B	395
C	392
D	200
E	320
F	100
G	28
N° BOHRUNGEN	4
H	192
I	135
L	355
M	270
N	375