

ACBMV B. CASADIO VIBRATION
 Z.I. Mi-Plaine
 51 Rue Ampère
 B.P. 31
 69682 CHASSIEU CEDEX (FRANCE)
 Tel.: 04 78 90 87 87 / Fax.: 04 78 90 87 88
 Email: vibrateur@orange.fr
 Internet: acbmv.com

4500-6000 RPM
 REF.: 600249A
 BAUGR: AF50
 Zertifizierungen:



MECHANISCHE UND ELEKTRISCHE EIGENSCHAFTEN

Unwuchtscheiben (%)	Fliehkraft (kg)	Fliehkraft (kN)	Geschätzte Lebensdauer der Lager (Stunden)
100	2500	24,5	2500
90	2250	22,05	3552
80	2000	19,60	5260
70	1750	17,15	8209
60	1500	14,70	13723
50	1250	12,25	25198
40	1000	9,80	53016
30	750	7,35	>100000
20	500	4,90	>100000
10	250	2,45	>100000

Stromversorgung (volts)	400
Phasen:	Dreiphasen
Frequenz (Hz)	100 Hz
Drehzahl (RPM)	6000
Max. Leistungsaufnahme (watt)	2200
Max. Strom (amp)	3,9
IS/IR	6,15

ABMESSUNGEN (mm)

Gewicht: 41 kg

Continuierlich Umgebungstemperatur: -20°C à +40°C - Tropenisolation - MechanischeSchutzart: IP66 IK08 gemäß IEC

Lager typ: ROLLENLAGER

"LONG LIFE" - Schmierung mit KLUEBER ISOFLEX NBU 15.

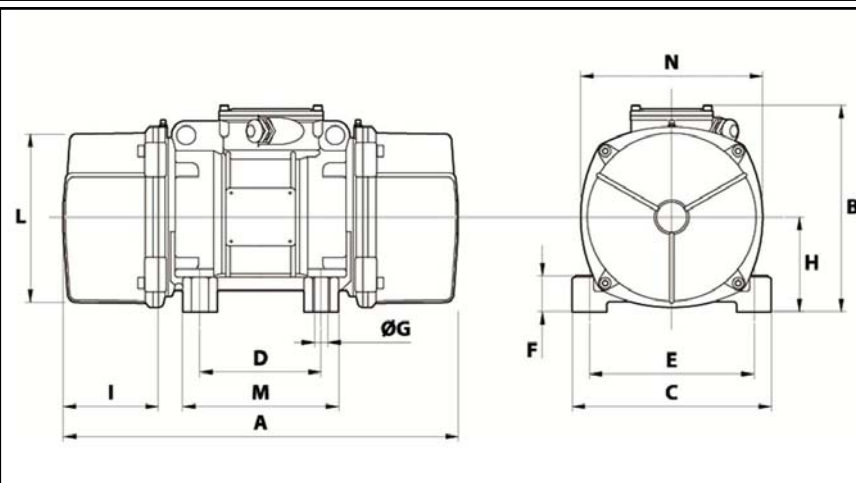
Re Schmierung Menge nach 1000 Stunden mit: 9g

Max Quantität ersetzt durch die Lager: 16g

Montage mit 4 Schrauben M16 - 5/8" format 8.8 mit Anzugsmoment (kgm - ft/lb): 19 - 137

Kabelgröße: 9 à 16 mm - Kabelverschr.: M25x1.5

Wartung Raum: 105 mm



A	465
B	230
C	230
D	140
E	190
F	49
G	17
N° BOHRUNGEN	4
H	104
I	105
L	240
M	180
N	248