

ACBMV B. CASADIO VIBRATION  
 Z.I. Mi-Plaine  
 51 Rue Ampère  
 B.P. 31  
 69682 CHASSIEU CEDEX (FRANCE)  
 Tel.: 04 78 90 87 87 / Fax.: 04 78 90 87 88  
 Email: vibrateur@orange.fr  
 Internet: acbmv.com

2 POLIG - 3600 RPM ATEX II 2D tD A21 IP 66 ZONE 21-22  
 REF.: 600311C Staub T°=120°C  
 BAUGR: 00

Zertifizierungen:



### MECHANISCHE UND ELEKTRISCHE EIGENSCHAFTEN

Unwuchtscheiben (%)	Statisches moment (kgmm)	Arbeitsmoment (kgcm)	Fliehkraft (kg)	Fliehkraft (kN)	Geschätzte Lebensdauer der Lager (Stunden)
100	12,00	2,40	174	1,71	5625
90	10,80	2,16	157	1,54	7657
80	9,60	1,92	139	1,37	11034
70	8,40	1,68	122	1,20	16319
60	7,20	1,44	104	1,03	26343
50	6,00	1,20	87	0,86	45000
40	4,80	0,96	70	0,68	86393
30	3,60	0,72	52	0,51	>100000
20	2,40	0,48	35	0,34	>100000
10	1,20	0,24	17	0,17	>100000

Stromversorgung (volts)	460
Phasen:	Dreiphasen
Frequenz (Hz)	60 Hz
Drehzahl (RPM)	3600
Max. Leistungsaufnahme (watt)	180
Max. Strom (amp)	0,30
IS/IR	3,00

### ABMESSUNGEN (mm)

#### Gewicht: 5,6 kg

Continuierlich Umgebungstemperatur: -20°C à +40°C - Tropenisolation - Mechanische Schutzart: IP66 IK08 gemäß IEC

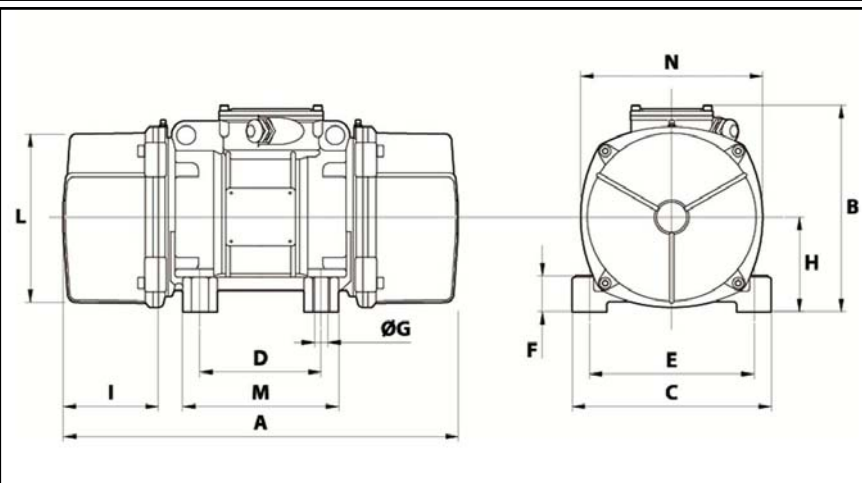
Lager typ: KUGELLAGER

"FOR LIFE" - Schmierung mit doppelter Schutz-Bildschirm

Montage mit 4 Schrauben M8 - 5/16" format 8.8 mit Anzugsmoment (kgm - ft/lb): 2.30 - 16.50

Kabelgröße: 6.5 à 12 mm - Kabelverschr.: M20x1,5

Wartung Raum: 46 mm



A	211
B	153
C	125
D	62-74**
E	106
F	24
G	9
N° BOHRUNGEN	4
H	61
I	46
L	103
M	100
N	117

**					
Öse.					