

ACBMV B. CASADIO VIBRATION  
 Z.I. Mi-Plaine  
 51 Rue Ampère  
 B.P. 31  
 69682 CHASSIEU CEDEX (FRANCE)  
 Tel.: 04 78 90 87 87 / Fax.: 04 78 90 87 88  
 Email: vibrateur@orange.fr  
 Internet: acbmv.com

2 POLIG - 3000 RPM ATEX II 2D tD A21 IP 66 ZONE 21-22  
 REF.: 600312A Staub T°=120°C  
 BAUGR: 01

Zertifizierungen:



### MECHANISCHE UND ELEKTRISCHE EIGENSCHAFTEN

| Unwuchtscheiben (%) | Statisches moment (kgmm) | Arbeitsmoment (kgcm) | Fliehkraft (kg) | Fliehkraft (kN) | Geschätzte Lebensdauer der Lager (Stunden) |
|---------------------|--------------------------|----------------------|-----------------|-----------------|--|
| 100                 | 21,00                    | 4,20                 | 211             | 2,07            | 3851                                       |
| 90                  | 18,90                    | 3,78                 | 190             | 1,86            | 5274                                       |
| 80                  | 16,80                    | 3,36                 | 169             | 1,66            | 7495                                       |
| 70                  | 14,70                    | 2,94                 | 148             | 1,45            | 11159                                      |
| 60                  | 12,60                    | 2,52                 | 127             | 1,24            | 17661                                      |
| 50                  | 10,50                    | 2,10                 | 106             | 1,04            | 30374                                      |
| 40                  | 8,40                     | 1,68                 | 84              | 0,83            | 61036                                      |
| 30                  | 6,30                     | 1,26                 | 63              | 0,62            | >100000                                    |
| 20                  | 4,20                     | 0,84                 | 42              | 0,41            | >100000                                    |
| 10                  | 2,10                     | 0,42                 | 21              | 0,21            | >100000                                    |

|                               |            |
|-------------------------------|------------|
| Stromversorgung (volts)       | 400        |
| Phasen:                       | Dreiphasen |
| Frequenz (Hz)                 | 50 Hz      |
| Drehzahl (RPM)                | 3000       |
| Max. Leistungsaufnahme (watt) | 180        |
| Max. Strom (amp)              | 0,35       |
| IS/IR                         | 2,68       |

### ABMESSUNGEN (mm)

#### Gewicht: 6,4 kg

Continuierlich Umgebungstemperatur: -20°C à +40°C - Tropenisolation - Mechanische Schutzart: IP66 IK08 gemäß IEC

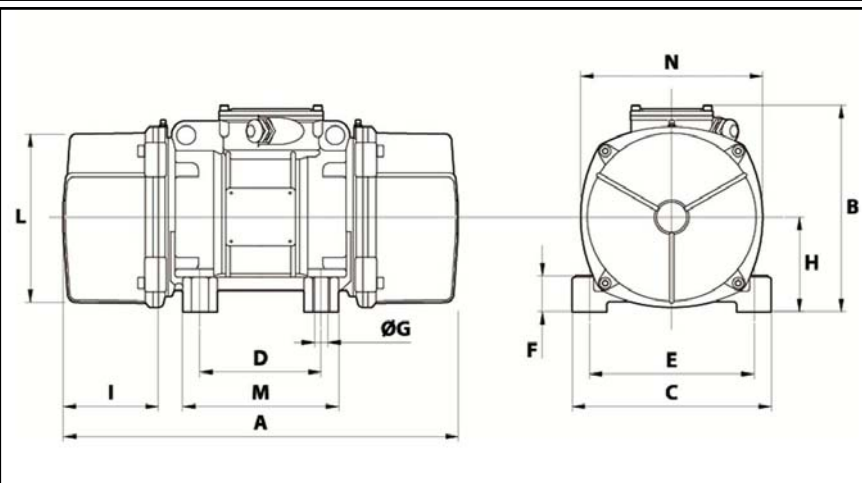
Lager typ: KUGELLAGER

"FOR LIFE" - Schmierung mit doppelter Schutz-Bildschirm

Montage mit 4 Schrauben M8 - 5/16" format 8.8 mit Anzugsmoment (kgm - ft/lb): 2.30 - 16.50

Kabelgröße: 6.5 à 12 mm - Kabelverschr.: M20x1,5

Wartung Raum: 58 mm



|              |         |
|--------------|---------|
| A            | 235     |
| B            | 153     |
| C            | 125     |
| D            | 62-74** |
| E            | 106     |
| F            | 24      |
| G            | 9       |
| N° BOHRUNGEN | 4       |
| H            | 61      |
| I            | 58      |
| L            | 103     |
| M            | 100     |
| N            | 117     |

|      |  |  |  |  |  |
|------|--|--|--|--|--|
| **   |  |  |  |  |  |
| Öse. |  |  |  |  |  |