

ACBMV B. CASADIO VIBRATION  
 Z.I. Mi-Plaine  
 51 Rue Ampère  
 B.P. 31  
 69682 CHASSIEU CEDEX (FRANCE)  
 Tel.: 04 78 90 87 87 / Fax.: 04 78 90 87 88  
 Email: vibrateur@orange.fr  
 Internet: acbm.com

2 POLIG - 3600 RPM ATEX II 2D tD A21 IP 66 ZONE 21-22  
 REF.: 600313C Staub T°=120°C  
 BAUGR: 10

Zertifizierungen:



### MECHANISCHE UND ELEKTRISCHE EIGENSCHAFTEN

Unwuchtscheiben (%)	Statisches moment (kgmm)	Arbeitsmoment (kgcm)	Fliehkraft (kg)	Fliehkraft (kN)	Geschätzte Lebensdauer der Lager (Stunden)
100	20,40	4,08	297	2,91	3238
90	18,36	3,67	267	2,62	4457
80	16,32	3,26	238	2,33	6292
70	14,28	2,86	208	2,04	9427
60	12,24	2,45	178	1,75	15041
50	10,20	2,04	149	1,46	25644
40	8,16	1,63	119	1,16	50339
30	6,12	1,22	89	0,87	>100000
20	4,08	0,82	59	0,58	>100000
10	2,04	0,41	30	0,29	>100000

Stromversorgung (volts)	460
Phasen:	Dreiphasen
Frequenz (Hz)	60 Hz
Drehzahl (RPM)	3600
Max. Leistungsaufnahme (watt)	270
Max. Strom (amp)	0,50
IS/IR	4,20

### ABMESSUNGEN (mm)

**Gewicht: 9,2 kg**

Continuierlich Umgebungstemperatur: -20°C à +40°C - Tropenisolation - MechanischeSchutzart: IP66 IK08 gemäß IEC

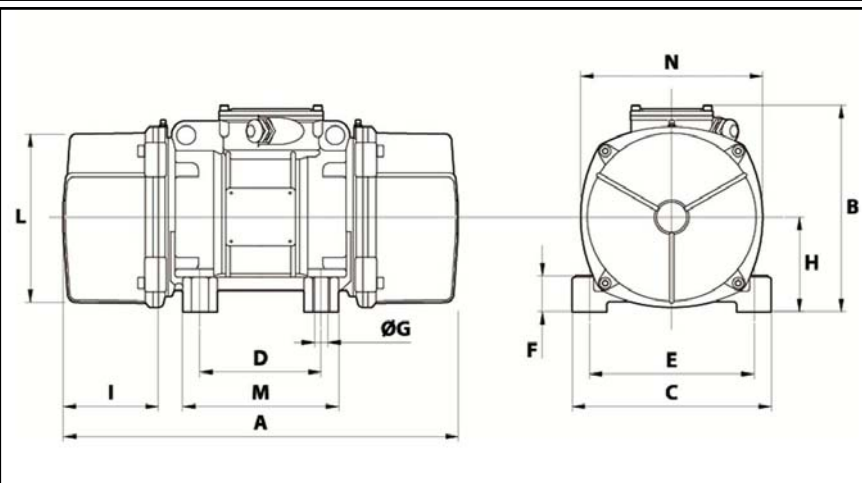
Lager typ: KUGELLAGER

"FOR LIFE" - Schmierung mit doppelter Schutz-Bildschirm

Montage mit 4 Schrauben M12 - 1/2" format 8.8 mit Anzugsmoment (kgm - ft/lb): 8 - 58

Kabelgröße: 6.5 à 12 mm - Kabelverschr.: M20x1,5

Wartung Raum: 54 mm



A	255
B	179
C	152
D	90
E	125
F	28
G	13
N° BOHRUNGEN	4
H	73
I	54
L	127
M	128
N	141