

ACBMV B. CASADIO VIBRATION
 Z.I. Mi-Plaine
 51 Rue Ampère
 B.P. 31
 69682 CHASSIEU CEDEX (FRANCE)
 Tel.: 04 78 90 87 87 / Fax.: 04 78 90 87 88
 Email: vibrateur@orange.fr
 Internet: acbmv.com

2 POLIG - 3600 RPM
 REF.: 600317C
 BAUGR: 50

Zertifizierungen:



MECHANISCHE UND ELEKTRISCHE EIGENSCHAFTEN

Unwuchtscheiben (%)	Statisches moment (kgmm)	Arbeitsmoment (kgcm)	Fliehkraft (kg)	Fliehkraft (kN)	Geschätzte Lebensdauer der Lager (Stunden)
100	144	28,80	2080	20,40	5449
90	129,60	25,92	1872	18,36	7742
80	115,20	23,04	1664	16,32	11464
70	100,80	20,16	1456	14,28	17892
60	86,40	17,28	1248	12,24	29910
50	72,00	14,40	1040	10,20	54922
40	57,60	11,52	832	8,16	>100000
30	43,20	8,64	624	6,12	>100000
20	28,80	5,76	416	4,08	>100000
10	14,40	2,88	208	2,04	>100000

Stromversorgung (volts)	460
Phasen:	Dreiphasen
Frequenz (Hz)	60 Hz
Drehzahl (RPM)	3600
Max. Leistungsaufnahme (watt)	absorbiert: 1260 Übergabe: 1095
Max. Strom (amp)	1,85
IS/IR	7,19

ABMESSUNGEN (mm)

Gewicht: 60,7 kg

Continuierlich Umgebungstemperatur: -20°C à +40°C - Tropenisolation - MechanischeSchutzart: IP66 IK08 gemäß IEC

Lager typ: ROLLENLAGER

"LONG LIFE" - Schmierung mit KLUEBER ISOFLEX NBU 15.

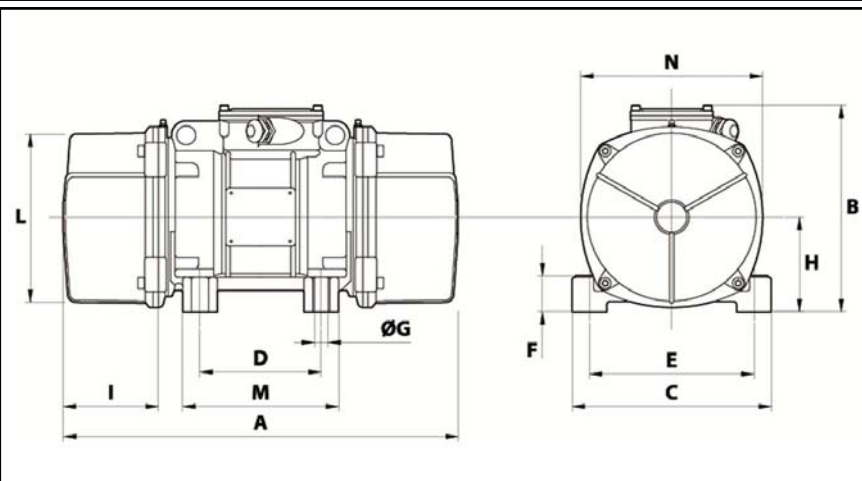
Re Schmierung Menge nach 1000 Stunden mit: 16g

Max Quantität ersetzt durch die Lager: 30g

Montage mit 4 Schrauben M20 - 13/16" format 8.8 mit Anzugsmoment (kgm - ft/lb): 38 - 275

- Gewinde der Kabelverschraubung nicht geliefert: NPT3/4"

Wartung Raum: 134 mm



A	520
B	278,5
C	235
D	140
E	190
F	65
G	22
N° BOHRUNGEN	4
H	116
I	134
L	210
M	185
N	225