

ACBMV B. CASADIO VIBRATION
 Z.I. Mi-Plaine
 51 Rue Ampère
 B.P. 31
 69682 CHASSIEU CEDEX (FRANCE)
 Tel.: 04 78 90 87 87 / Fax.: 04 78 90 87 88
 Email: vibrateur@orange.fr
 Internet: acbmv.com

2 POLIG - 3000 RPM
 REF.: 600328A
 BAUGR: 00

Zertifizierungen:



MECHANISCHE UND ELEKTRISCHE EIGENSCHAFTEN

Unwuchtscheiben (%)	Statisches moment (kgmm)	Arbeitsmoment (kgcm)	Fliehkraft (kg)	Fliehkraft (kN)	Geschätzte Lebensdauer der Lager (Stunden)
100	12	2,40	121	1,19	20421
90	10,80	2,16	109	1,07	27935
80	9,60	1,92	97	0,95	39639
70	8,40	1,68	85	0,83	58908
60	7,20	1,44	73	0,71	92996
50	6,00	1,20	61	0,60	>100000
40	4,80	0,96	48	0,48	>100000
30	3,60	0,72	36	0,36	>100000
20	2,40	0,48	24	0,24	>100000
10	1,20	0,24	12	0,12	>100000

Stromversorgung (volts)	400
Phasen:	Dreiphasen
Frequenz (Hz)	50 Hz
Drehzahl (RPM)	3000
Max. Leistungsaufnahme (watt)	180
Max. Strom (amp)	0,35
IS/IR	2,68

ABMESSUNGEN (mm)

Gewicht: 7,8 kg

Continuierlich Umgebungstemperatur: -20°C à +40°C - Tropenisolation - Mechanische Schutzart: IP66 IK08 gemäß IEC

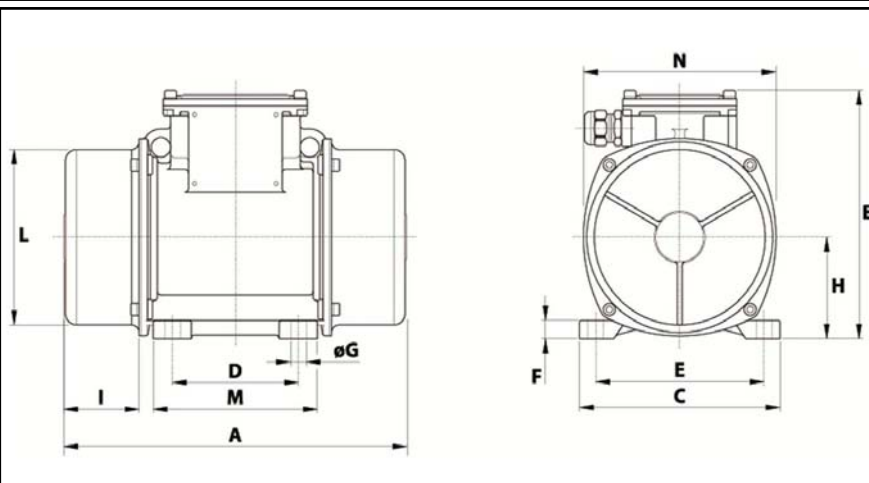
Lager typ: KUGELLAGER

"FOR LIFE" - Schmierung mit doppelter Schutz-Bildschirm

Montage mit 4 Schrauben M8 - 5/16" format 8.8 mit Anzugsmoment (kgm - ft/lb): 2.30 - 16.50

Kabelgröße: 6.5 à 12 mm - Kabelverschr.: M20x1,5

Wartung Raum: 45 mm



A	209
B	151
C	125
D	62-74**
E	106
F	10
G	9
N° BOHRUNGEN	4
H	61
I	45
L	100
M	102
N	117

**					
Öse.					