

ACBMV B. CASADIO VIBRATION  
 Z.I. Mi-Plaine  
 51 Rue Ampère  
 B.P. 31  
 69682 CHASSIEU CEDEX (FRANCE)  
 Tel.: 04 78 90 87 87 / Fax.: 04 78 90 87 88  
 Email: [vibrateur@orange.fr](mailto:vibrateur@orange.fr)  
 Internet: [acbmv.com](http://acbmv.com)

2 POLIG - 3600 RPM  
 REF.: 600335C  
 BAUGR: 50

Zertifizierungen:



### MECHANISCHE UND ELEKTRISCHE EIGENSCHAFTEN

Unwuchtscheiben (%)	Statisches moment (kgmm)	Arbeitsmoment (kgcm)	Fliehkraft (kg)	Fliehkraft (kN)	Geschätzte Lebensdauer der Lager (Stunden)
100	128	25,60	1853	18,20	13939
90	115,20	23,04	1668	16,38	19792
80	102,40	20,48	1482	14,56	29353
70	89,60	17,92	1297	12,74	45781
60	76,80	15,36	1112	10,92	76466
50	64,00	12,80	927	9,10	>100000
40	51,20	10,24	741	7,28	>100000
30	38,40	7,68	556	5,46	>100000
20	25,60	5,12	371	3,64	>100000
10	12,80	2,56	185	1,82	>100000

Stromversorgung (volts)	460
Phasen:	Dreiphasen
Frequenz (Hz)	60 Hz
Drehzahl (RPM)	3600
Max. Leistungsaufnahme (watt)	2200
Max. Strom (amp)	3
IS/IR	6

### ABMESSUNGEN (mm)

**Gewicht: 46,3 kg**

Continuierlich Umgebungstemperatur: -20°C à +40°C - Tropenisolation - MechanischeSchutzart: IP66 IK08 gemäß IEC

Lager typ: ROLLENLAGER

"LONG LIFE" - Schmierung mit KLUEBER ISOFLEX NBU 15.

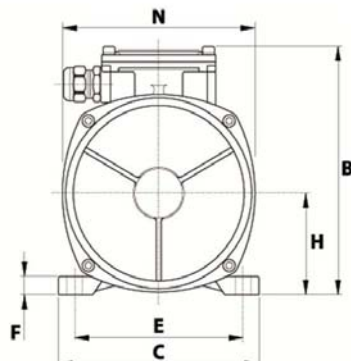
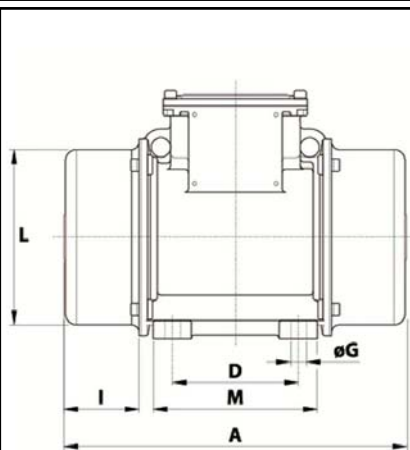
Re Schmierung Menge nach 1000 Stunden mit: 16g

Max Quantität ersetzt durch die Lager: 30g

Montage mit 4 Schrauben M16 - 5/8" format 8.8 mit Anzugsmoment (kgm - ft/lb): 19 - 137

Kabelgröße: 9 à 16 mm - Kabelverschr.: M25x1,5

Wartung Raum: 103 mm



A	438
B	245
C	230
D	140
E	190
F	25
G	17
N° BOHRUNGEN	4
H	116
I	103
L	201
M	180
N	225