

ACBMV B. CASADIO VIBRATION  
 Z.I. Mi-Plaine  
 51 Rue Ampère  
 B.P. 31  
 69682 CHASSIEU CEDEX (FRANCE)  
 Tel.: 04 78 90 87 87 / Fax.: 04 78 90 87 88  
 Email: [vibrateur@orange.fr](mailto:vibrateur@orange.fr)  
 Internet: [acbm.com](http://acbm.com)

2 POLIG - 3600 RPM ATEX II 2D tD A21 IP 66 ZONE 21-22  
 REF.: 600369C Staub T°=120°C  
 BAUGR: 01

Zertifizierungen:



### MECHANISCHE UND ELEKTRISCHE EIGENSCHAFTEN

| Unwuchtscheiben (%) | Fliehkraft Unwuchtscheiben top/senken | Statisches moment senken | Fliehkraft Unwuchtscheiben top/senken (kN) | Statisches moment top (kgmm) | Geschätzte Lebensdauer der Lager (Stunden) |
|---------------------|---------------------------------------|--------------------------|--|------------------------------|--|
| 100                 | 109/109                               | 7,5                      | 1,07/1,07                                  | 7,5                          | 2600                                       |
| 90                  | 98,1/98,1                             | 6,75                     | 0,96/0,96                                  | 6,75                         | 3567                                       |
| 80                  | 87,2/87,2                             | 6,00                     | 0,86/0,86                                  | 6,00                         | 5078                                       |
| 70                  | 76,3/76,3                             | 5,25                     | 0,75/0,75                                  | 5,25                         | 7580                                       |
| 60                  | 65,4/65,4                             | 4,50                     | 0,64/0,64                                  | 4,50                         | 12037                                      |
| 50                  | 54,5/54,5                             | 3,75                     | 0,54/0,54                                  | 3,75                         | 20800                                      |
| 40                  | 43,6/43,6                             | 3,00                     | 0,43/0,43                                  | 3,00                         | 40625                                      |
| 30                  | 32,7/32,7                             | 2,25                     | 0,32/0,32                                  | 2,25                         | 96296                                      |
| 20                  | 21,8/21,8                             | 1,50                     | 0,21/0,21                                  | 1,50                         | >100000                                    |
| 10                  | 10,9/10,9                             | 0,75                     | 0,11/0,11                                  | 0,75                         | >100000                                    |

|                               |            |
|-------------------------------|------------|
| Stromversorgung (volts)       | 460        |
| Phasen:                       | Dreiphasen |
| Frequenz (Hz)                 | 60 Hz      |
| Drehzahl (RPM)                | 3600       |
| Max. Leistungsaufnahme (watt) | 180        |
| Max. Strom (amp)              | 0,3        |
| IS/IR                         | 3          |

### ABMESSUNGEN (mm)

#### Gewicht: 7,3 kg

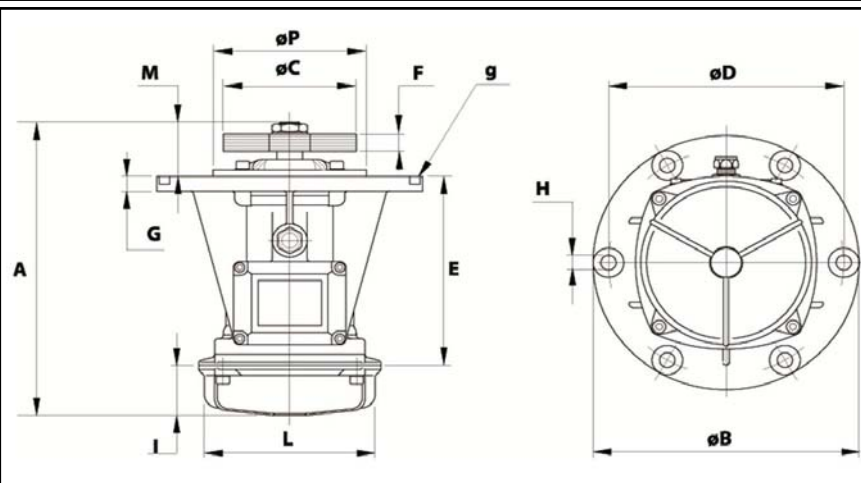
Continuierlich Umgebungstemperatur: -20°C à +40°C - Tropenisolation - Mechanische Schutzart: IP66 IK08 gemäß IEC

Lager typ: KUGELLAGER

"FOR LIFE" - Schmierung mit doppelter Schutz-Bildschirm

Montage mit 4 Schrauben M10 - 7/16" format 8.8 mit Anzugsmoment (kgm - ft/lb): 4.80 - 35

Kabelgröße: 6.5 à 12 mm - Kabelverschr.: M20x1,5



|          |                     |
|----------|---------------------|
| A        | 225,5               |
| B        | 211,5               |
| C        | 92                  |
| D        | 188                 |
| H        | 12                  |
| N° TROUS | 4                   |
| E        | 144                 |
| F        | 21 (50Hz) 15 (60Hz) |
| G        | 10                  |
| I        | 58                  |
| L        | 103                 |
| M        | 23,5                |
| P        | -                   |
|          |                     |
|          |                     |