

ACBMV B. CASADIO VIBRATION
 Z.I. Mi-Plaine
 51 Rue Ampère
 B.P. 31
 69682 CHASSIEU CEDEX (FRANCE)
 Tel.: 04 78 90 87 87 / Fax.: 04 78 90 87 88
 Email: vibrateur@orange.fr
 Internet: acbmv.com

2 POLIG - 3000 RPM ATEX II 2D tD A21 IP 66 ZONE 21-22
 REF.: 600369M Staub T°=120°C
 BAUGR: 01

Zertifizierungen:



MECHANISCHE UND ELEKTRISCHE EIGENSCHAFTEN

Unwuchtscheiben (%)	Fliehkraft Unwuchtscheiben top/senken	Statisches moment senken	Fliehkraft Unwuchtscheiben top/senken (kN)	Statisches moment top (kgmm)	Geschätzte Lebensdauer der Lager (Stunden)
100	106/75	7,5	1,04/0,74	10,4	5000
90	95,4/67,5	6,75	0,94/0,67	9,36	6859
80	84,8/60	6,00	0,83/0,59	8,32	9766
70	74,2/52,5	5,25	0,73/0,52	7,28	14577
60	63,6/45	4,50	0,62/0,44	6,24	23148
50	53/37,5	3,75	0,52/0,37	5,20	40000
40	42,4/30	3,00	0,42/0,30	4,16	78125
30	31,8/22,5	2,25	0,31/0,22	3,12	>100000
20	21,2/15	1,50	0,21/0,15	2,08	>100000
10	10,6/7,5	0,75	0,10/0,07	1,04	>100000

Stromversorgung (volts)	400
Phasen:	Einphasigen
Frequenz (Hz)	50 Hz
Drehzahl (RPM)	3000
Max. Leistungsaufnahme (watt)	165
Max. Strom (amp)	0,75
IS/IR	1,67

ABMESSUNGEN (mm)

Gewicht: 7,5 kg

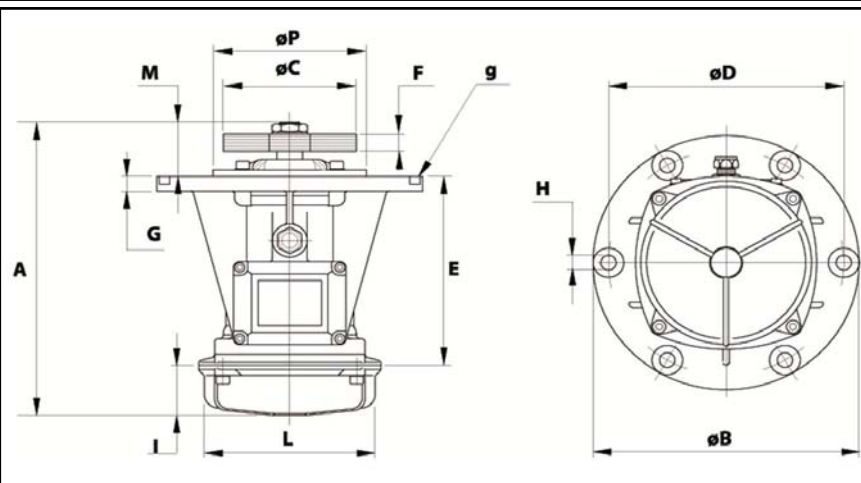
Continuierlich Umgebungstemperatur: -20°C à +40°C - Tropenisolation - Mechanische Schutzart: IP66 IK08 gemäß IEC

Lager typ: KUGELLAGER

"FOR LIFE" - Schmierung mit doppelter Schutz-Bildschirm

Montage mit 4 Schrauben M10 - 7/16" format 8.8 mit Anzugsmoment (kgm - ft/lb): 4.80 - 35

Kabelgröße: 6.5 à 12 mm - Kabelverschr.: M20x1,5



A	225,5
B	211,5
C	92
D	188
H	12
N° TROUS	4
E	144
F	21 (50Hz) 15 (60Hz)
G	10
I	58
L	103
M	23,5
P	-