

ACBMV B. CASADIO VIBRATION
 Z.I. Mi-Plaine
 51 Rue Ampère
 B.P. 31
 69682 CHASSIEU CEDEX (FRANCE)
 Tel.: 04 78 90 87 87 / Fax.: 04 78 90 87 88
 Email: vibrateur@orange.fr
 Internet: acbmv.com

2 POLIG - 3600 RPM ATEX II 2D tD A21 IP 66 ZONE 21-22
 REF.: 600378C Staub T°=120°C
 BAUGR: 20

Zertifizierungen:



MECHANISCHE UND ELEKTRISCHE EIGENSCHAFTEN

Unwuchtscheiben (%)	Fliehkraft Unwuchtscheiben top/senken	Statisches moment senken	Fliehkraft Unwuchtscheiben top/senken (kN)	Statisches moment top (kgmm)	Geschätzte Lebensdauer der Lager (Stunden)
100	235/235	16,2	2,31/2,31	16,2	8500
90	211,5/211,5	14,58	2,08/2,08	14,58	11660
80	188/188	12,96	1,85/1,85	12,96	16602
70	164,5/164,5	11,34	1,62/1,62	11,34	24781
60	141/141	9,72	1,39/1,39	9,72	39352
50	117,5/117,5	8,10	1,16/1,16	8,10	68000
40	94/94	6,48	0,92/0,92	6,48	>100000
30	70,5/70,5	4,86	0,69/0,69	4,86	>100000
20	47/47	3,24	0,46/0,46	3,24	>100000
10	23,5/23,5	1,62	0,23/0,23	1,62	>100000

Stromversorgung (volts)	460
Phasen:	Dreiphasen
Frequenz (Hz)	60 Hz
Drehzahl (RPM)	3600
Max. Leistungsaufnahme (watt)	500
Max. Strom (amp)	0,75
IS/IR	4,8

ABMESSUNGEN (mm)

Gewicht: 14,1 kg

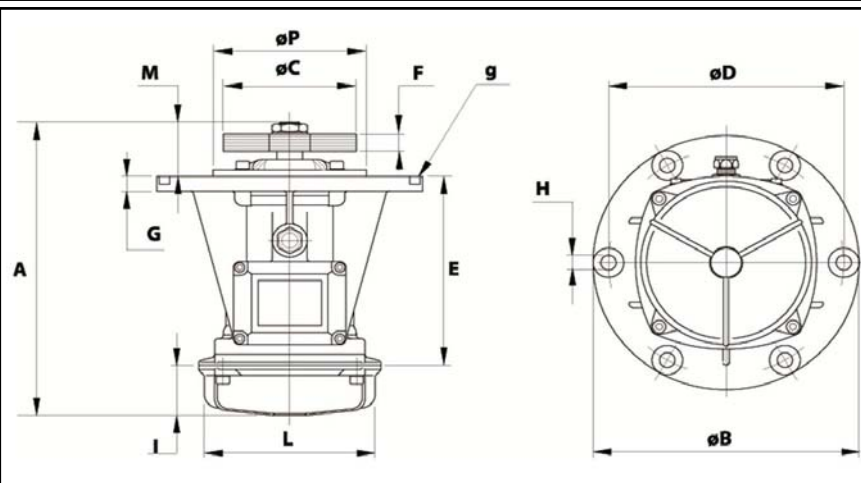
Continuierlich Umgebungstemperatur: -20°C à +40°C - Tropenisolation - Mechanische Schutzart: IP66 IK08 gemäß IEC

Lager typ: KUGELLAGER

"FOR LIFE" - Schmierung mit doppelter Schutz-Bildschirm

Montage mit 6 Schrauben M10 - 7/16" format 8.8 mit Anzugsmoment (kgm - ft/lb): 4.80 - 35

Kabelgröße: 9 à 16 mm - Kabelverschr.: M25x1,5



A	279,5
B	245
C	122
D	205
H	12
N° TROUS	6
E	124
F	24 (50Hz) 15 (60Hz)
G	12
I	65
L	145
M	90,5
P	162