

ACBMV B. CASADIO VIBRATION
 Z.I. Mi-Plaine
 51 Rue Ampère
 B.P. 31
 69682 CHASSIEU CEDEX (FRANCE)
 Tel.: 04 78 90 87 87 / Fax.: 04 78 90 87 88
 Email: vibrateur@orange.fr
 Internet: acbm.com

2 POLIG - 3000 RPM ATEX II 2D tD A21 IP 66 ZONE 21-22
 REF.: 600378M Staub T°=120°C
 BAUGR: 20

Zertifizierungen:



MECHANISCHE UND ELEKTRISCHE EIGENSCHAFTEN

| Unwuchtscheiben (%) | Fliehkraft Unwuchtscheiben top/senken | Statisches moment senken | Fliehkraft Unwuchtscheiben top/senken (kN) | Statisches moment top (kgmm) | Geschätzte Lebensdauer der Lager (Stunden) |
|---------------------|---------------------------------------|--------------------------|--|------------------------------|--|
| 100 | 251/163 | 16,2 | 2,46/1,60 | 25 | 8500 |
| 90 | 225,9/146,7 | 14,58 | 2,21/1,44 | 22,50 | 11660 |
| 80 | 200,8/130,4 | 12,96 | 1,97/1,28 | 20,00 | 16602 |
| 70 | 175,7/114,1 | 11,34 | 1,72/1,12 | 17,50 | 24781 |
| 60 | 150,6/97,8 | 9,72 | 1,48/0,96 | 15,00 | 39352 |
| 50 | 125,5/81,5 | 8,10 | 1,23/0,80 | 12,50 | 68000 |
| 40 | 100,4/65,2 | 6,48 | 0,98/0,64 | 10,00 | >100000 |
| 30 | 75,3/48,9 | 4,86 | 0,74/0,48 | 7,50 | >100000 |
| 20 | 50,2/32,6 | 3,24 | 0,49/0,32 | 5,00 | >100000 |
| 10 | 25,1/16,3 | 1,62 | 0,25/0,16 | 2,50 | >100000 |

| | |
|-------------------------------|-------------|
| Stromversorgung (volts) | 400 |
| Phasen: | Einphasigen |
| Frequenz (Hz) | 50 Hz |
| Drehzahl (RPM) | 3000 |
| Max. Leistungsaufnahme (watt) | 500 |
| Max. Strom (amp) | 2,3 |
| IS/IR | 3,35 |

ABMESSUNGEN (mm)

Gewicht: 15 kg

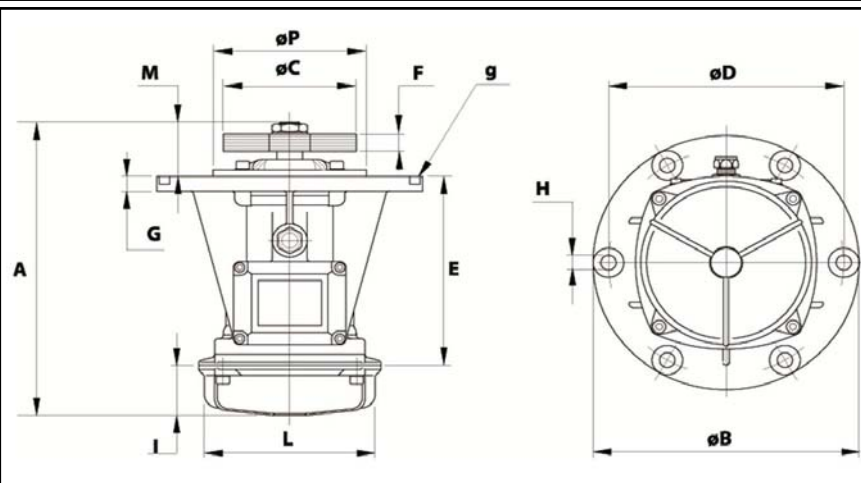
Continuierlich Umgebungstemperatur: -20°C à +40°C - Tropenisolation - MechanischeSchutzart: IP66 IK08 gemäß IEC

Lager typ: KUGELLAGER

"FOR LIFE" - Schmierung mit doppelter Schutz-Bildschirm

Montage mit 6 Schrauben M10 - 7/16" format 8.8 mit Anzugsmoment (kgm - ft/lb): 4.80 - 35

Kabelgröße: 9 à 16 mm - Kabelverschr.: M25x1,5



| | |
|----------|---------------------|
| A | 279,5 |
| B | 245 |
| C | 122 |
| D | 205 |
| H | 12 |
| N° TROUS | 6 |
| E | 124 |
| F | 24 (50Hz) 15 (60Hz) |
| G | 12 |
| I | 65 |
| L | 145 |
| M | 90,5 |
| P | 162 |