

ACBMV B. CASADIO VIBRATION  
 Z.I. Mi-Plaine  
 51 Rue Ampère  
 B.P. 31  
 69682 CHASSIEU CEDEX (FRANCE)  
 Tel.: 04 78 90 87 87 / Fax.: 04 78 90 87 88  
 Email: [vibrateur@orange.fr](mailto:vibrateur@orange.fr)  
 Internet: [acbm.com](http://acbm.com)

2 POLIG - 3600 RPM ATEX II 2D tD A21 IP 66 ZONE 21-22  
 REF.: 600380C Staub T°=120°C  
 BAUGR: 30

Zertifizierungen:



### MECHANISCHE UND ELEKTRISCHE EIGENSCHAFTEN

Unwuchtscheiben (%)	Fliehkraft Unwuchtscheiben top/senken	Statisches moment senken	Fliehkraft Unwuchtscheiben top/senken (kN)	Statisches moment top (kgmm)	Geschätzte Lebensdauer der Lager (Stunden)
100	377/377	26	3,70/3,70	26	12859
90	339,3/339,3	23,40	3,33/3,33	23,40	18270
80	301,6/301,6	20,80	2,96/2,96	20,80	27055
70	263,9/263,9	18,20	2,59/2,59	18,20	42223
60	226,2/226,2	15,60	2,22/2,22	15,60	70583
50	188,5/188,5	13,00	1,85/1,85	13,00	>100000
40	150,8/150,8	10,40	1,48/1,48	10,40	>100000
30	113,1/113,1	7,80	1,11/1,11	7,80	>100000
20	75,4/75,4	5,20	0,74/0,74	5,20	>100000
10	37,7/37,7	2,60	0,37/0,37	2,60	>100000

Stromversorgung (volts)	460
Phasen:	Dreiphasen
Frequenz (Hz)	60 Hz
Drehzahl (RPM)	3600
Max. Leistungsaufnahme (watt)	685
Max. Strom (amp)	1
IS/IR	6

### ABMESSUNGEN (mm)

#### Gewicht: 16,5 kg

Continuierlich Umgebungstemperatur: -20°C à +40°C - Tropenisolation - MechanischeSchutzart: IP66 IK08 gemäß IEC

Lager typ: ROLLENLAGER

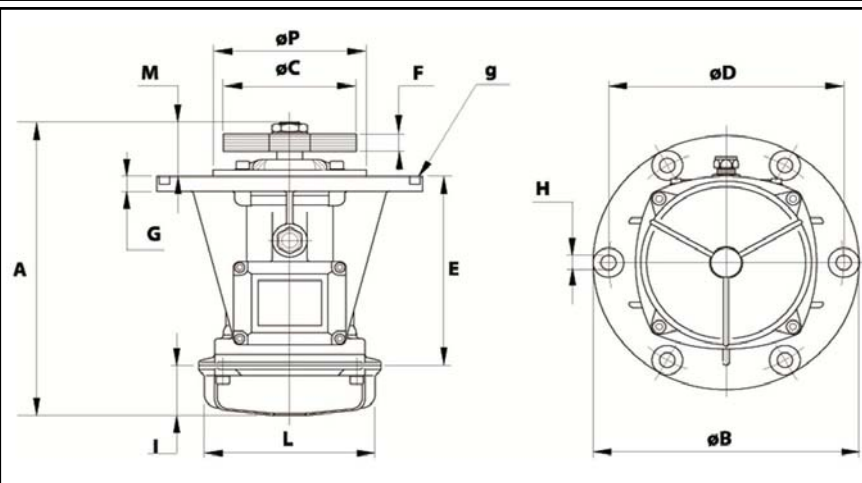
"LONG LIFE" - Schmierung mit KLUEBER ISOFLEX NBU 15.

Re Schmierung Menge nach 1000 Stunden mit: 8g

Max Quantität ersetzt durch die Lager: 4g

Montage mit 6 Schrauben M12 - 1/2" format 8.8 mit Anzugsmoment (kgm - ft/lb): 13 - 94

Kabelgröße: 9 à 16 mm - Kabelverschr.: M25x1,5



A	301
B	260
C	150 (50Hz) 132 (60Hz)
D	230
H	15
N° TROUS	6
E	182
F	18
G	15
I	63
L	170
M	56
P	150