

ACBMV B. CASADIO VIBRATION  
 Z.I. Mi-Plaine  
 51 Rue Ampère  
 B.P. 31  
 69682 CHASSIEU CEDEX (FRANCE)  
 Tel.: 04 78 90 87 87 / Fax.: 04 78 90 87 88  
 Email: vibrateur@orange.fr  
 Internet: acbm.com

2 POLIG - 3600 RPM      ATEX II 2D tD A21 IP 66 ZONE 21-22  
 REF.: 600381C      Staub T°=120°C  
 BAUGR: 30

Zertifizierungen:



### MECHANISCHE UND ELEKTRISCHE EIGENSCHAFTEN

Unwuchtscheiben (%)	Statisches moment (kgmm)	Arbeitsmoment (kgcm)	Fliehkraft (kg)	Fliehkraft (kN)	Geschätzte Lebensdauer der Lager (Stunden)
100	52,00	10,40	754	7,40	7058
90	46,80	9,36	679	6,66	9665
80	41,60	8,32	603	5,92	13799
70	36,40	7,28	528	5,18	20554
60	31,20	6,24	452	4,44	32763
50	26,00	5,20	377	3,70	56464
40	20,80	4,16	302	2,96	>100000
30	15,60	3,12	226	2,22	>100000
20	10,40	2,08	151	1,48	>100000
10	5,20	1,04	75	0,74	>100000

Stromversorgung (volts)	460
Phasen:	Dreiphasen
Frequenz (Hz)	60 Hz
Drehzahl (RPM)	3600
Max. Leistungsaufnahme (watt)	685
Max. Strom (amp)	1,00
IS/IR	6,00

### ABMESSUNGEN (mm)

**Gewicht: 20,0 kg**

Continuierlich Umgebungstemperatur: -20°C à +40°C - Tropenisolation - MechanischeSchutzart: IP66 IK08 gemäß IEC

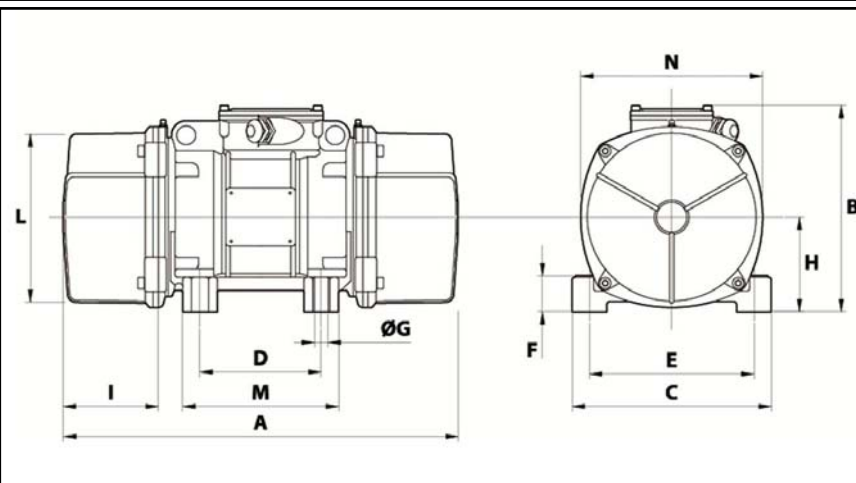
Lager typ: KUGELLAGER

"FOR LIFE" - Schmierung mit doppelter Schutz-Bildschirm

Montage mit 4 Schrauben M16 - 5/8" format 8.8 mit Anzugsmoment (kgm - ft/lb): 19 - 137

Kabelgröße: 9 à 16 mm - Kabelverschr.: M25x1,5

Wartung Raum: 63 mm



A	308
B	216
C	205
D	120
E	170
F	45
G	17
N° BOHRUNGEN	4
H	94
I	63
L	170
M	160
N	182