

ACBMV B. CASADIO VIBRATION  
 Z.I. Mi-Plaine  
 51 Rue Ampère  
 B.P. 31  
 69682 CHASSIEU CEDEX (FRANCE)  
 Tel.: 04 78 90 87 87 / Fax.: 04 78 90 87 88  
 Email: vibrateur@orange.fr  
 Internet: acbmv.com

3000 RPM  
 REF.: 600411K

Zertifizierungen:



### MECHANISCHE UND ELEKTRISCHE EIGENSCHAFTEN

Unwuchtscheiben (%)	Statisches moment (kgmm)	Arbeitsmoment (kgcm)	Fliehkraft (kg)	Fliehkraft (kN)	Geschätzte Lebensdauer der Lager (Stunden)
100	12	2,40	120	11,9	31800
90	10,80	2,16	108	10,71	43621
80	9,60	1,92	96	9,52	62109
70	8,40	1,68	84	8,33	92711
60	7,20	1,44	72	7,14	>100000
50	6,00	1,20	60	5,95	>100000
40	4,80	0,96	48	4,76	>100000
30	3,60	0,72	36	3,57	>100000
20	2,40	0,48	24	2,38	>100000
10	1,20	0,24	12	1,19	>100000

Stromversorgung (volts)	24
Phasen:	GLEICHSTROM
Drehzahl (RPM)	3000
Max. Leistungsaufnahme (watt)	100
Max. Strom (amp)	4

### ABMESSUNGEN (mm)

#### Gewicht: 5 kg

Continuierlich Umgebungstemperatur: -20°C à +40°C - Tropenisolation - Mechanische Schutzart: IP66 IK08 gemäß IEC

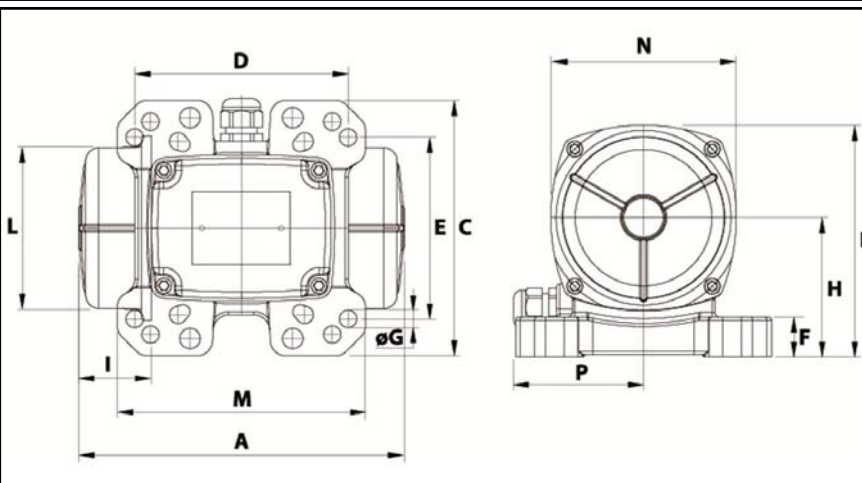
Lager typ: KUGELLAGER

"FOR LIFE" - Schmierung mit doppelter Schutz-Bildschirm

Montage mit 4 Schrauben M8 - 5/16" format 8.8 mit Anzugsmoment (kgm - ft/lb): 2.30 - 16.50

Kabelgröße: 12 mm - Kabelverschr.: M20x1,5

Wartung Raum: 46 mm



A	206
B	146,5
C	162
D	65-74**-80-115-135
E	140-106**-110-135-115
F	25
G	13-9-11-11-11
N° BOHRUNGEN	4
H	88
I	46
L	103
M	157
N	117
P	82

\*\*

Fente