

ACBMV B. CASADIO VIBRATION
 Z.I. Mi-Plaine
 51 Rue Ampère
 B.P. 31
 69682 CHASSIEU CEDEX (FRANCE)
 Tel.: 04 78 90 87 87 / Fax.: 04 78 90 87 88
 Email: vibrateur@orange.fr
 Internet: acbmv.com

3000 RPM
 REF.: 600428K

Zertifizierungen:



MECHANISCHE UND ELEKTRISCHE EIGENSCHAFTEN

Unwuchtscheiben (%)	Statisches moment (kgmm)	Arbeitsmoment (kgcm)	Fliehkraft (kg)	Fliehkraft (kN)	Geschätzte Lebensdauer der Lager (Stunden)
100	21	4,20	211	2,07	4497
90	18,90	3,78	190	1,86	6159
80	16,80	3,36	169	1,66	8752
70	14,70	2,94	148	1,45	13031
60	12,60	2,52	127	1,24	20623
50	10,50	2,10	106	1,04	35469
40	8,40	1,68	84	0,83	71274
30	6,30	1,26	63	0,62	>100000
20	4,20	0,84	42	0,41	>100000
10	2,10	0,42	21	0,21	>100000

Stromversorgung (volts)	24
Phasen:	GLEICHSTROM
Drehzahl (RPM)	3000
Max. Leistungsaufnahme (watt)	190
Max. Strom (amp)	8

ABMESSUNGEN (mm)

Gewicht: 6 kg

Continuierlich Umgebungstemperatur: -20°C à +40°C - Tropenisolation - Mechanische Schutzart: IP66 IK08 gemäß IEC

Lager typ: KUGELLAGER

"FOR LIFE" - Schmierung mit doppelter Schutz-Bildschirm

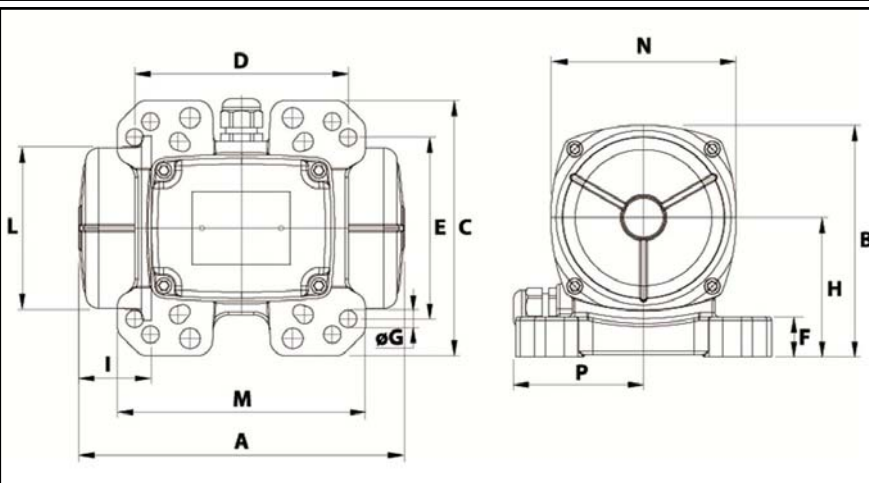
Montage mit 4 Schrauben M8 - 5/16" format 8.8 mit Anzugsmoment (kgm - ft/lb): 2.30 - 16.50

or 4 Schrauben M10 - 3/8" format 8.8 mit Anzugsmoment (kgm - ft/lb): 4.8 - 35.0

or 4 Schrauben M12 - 1/2" format 8.8 mit Anzugsmoment (kgm - ft/lb): 8.00 - 58.0

Kabelgröße: 12 mm - Kabelverschr.: M20x1,5

Wartung Raum: 46 mm



A	263
B	146,5
C	162
D	65-74-80-115
E	140-106-110-135
F	25
G	13-9-11-13
N° BOHRUNGEN	4
H	88
I	46
L	103
M	140
N	117
P	82