

ACBMV B. CASADIO VIBRATION
 Z.I. Mi-Plaine
 51 Rue Ampère
 B.P. 31
 69682 CHASSIEU CEDEX (FRANCE)
 Tel.: 04 78 90 87 87 / Fax.: 04 78 90 87 88
 Email: vibrateur@orange.fr
 Internet: acbm.com

2 POLIG - 3000 RPM
 REF.: 600437A
 BAUGR: 40

Zertifizierungen:



MECHANISCHE UND ELEKTRISCHE EIGENSCHAFTEN

Unwuchtscheiben (%)	Statisches moment (kgmm)	Arbeitsmoment (kgcm)	Fliehkraft (kg)	Fliehkraft (kN)	Geschätzte Lebensdauer der Lager (Stunden)
100	161	32,20	1625	15,90	5445
90	144,90	28,98	1463	14,31	7727
80	128,80	25,76	1300	12,72	11456
70	112,70	22,54	1138	11,13	17853
60	96,60	19,32	975	9,54	29888
50	80,50	16,10	813	7,95	54770
40	64,40	12,88	650	6,36	>100000
30	48,30	9,66	488	4,77	>100000
20	32,20	6,44	325	3,18	>100000
10	16,10	3,22	163	1,59	>100000

Stromversorgung (volts)	400
Phasen:	Dreiphasen
Frequenz (Hz)	50 Hz
Drehzahl (RPM)	3000
Max. Leistungsaufnahme (watt)	absorbiert: 1000 Übergabe: 850
Max. Strom (amp)	1,62
IS/IR	6

ABMESSUNGEN (mm)

Gewicht: 56,1 kg

Continuierlich Umgebungstemperatur: -20°C à +40°C - Tropenisolation - MechanischeSchutzart: IP66 IK08 gemäß IEC

Lager typ: ROLLENLAGER

"LONG LIFE" - Schmierung mit KLUEBER ISOFLEX NBU 15.

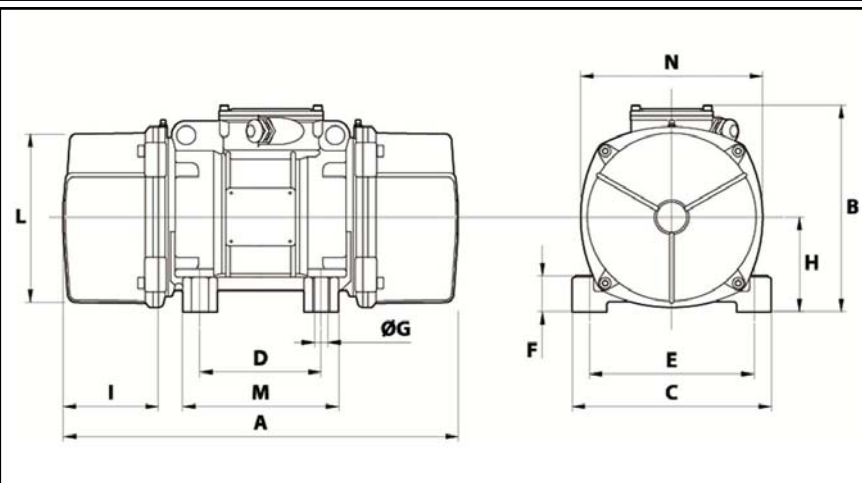
Re Schmierung Menge nach 1000 Stunden mit: 16g

Max Quantität ersetzt durch die Lager: 30g

Montage mit 4 Schrauben M16 - 5/8" format 8.8 mit Anzugsmoment (kgm - ft/lb): 19 - 137

- Gewinde der Kabelverschraubung nicht geliefert: NPT3/4"

Wartung Raum: 108 mm



A	468
B	278,5
C	235
D	140
E	190
F	65
G	17
N° BOHRUNGEN	4
H	116
I	108
L	210
M	185
N	225