

ACBMV B. CASADIO VIBRATION
 Z.I. Mi-Plaine
 51 Rue Ampère
 B.P. 31
 69682 CHASSIEU CEDEX (FRANCE)
 Tel.: 04 78 90 87 87 / Fax.: 04 78 90 87 88
 Email: vibrateur@orange.fr
 Internet: acbmv.com

2 POLIG - 3000 RPM ATEX II 2D tD A21 IP 66 ZONE 21-22
 REF.: 600470A Staub T°=135°C
 BAUGR: AF70

Zertifizierungen:



MECHANISCHE UND ELEKTRISCHE EIGENSCHAFTEN

Unwuchtscheiben (%)	Statisches moment (kgmm)	Arbeitsmoment (kgcm)	Fliehkraft (kg)	Fliehkraft (kN)	Geschätzte Lebensdauer der Lager (Stunden)
100	344,00	68,80	3457	33,90	14209
90	309,60	61,92	3111	30,51	20194
80	275,20	55,04	2766	27,12	29880
70	240,80	48,16	2420	23,73	46649
60	206,40	41,28	2074	20,34	78019
50	172,00	34,40	1729	16,95	>100000
40	137,60	27,52	1383	13,56	>100000
30	103,20	20,64	1037	10,17	>100000
20	68,80	13,76	691	6,78	>100000
10	34,40	6,88	346	3,39	>100000

Stromversorgung (volts)	400
Phasen:	Dreiphasen
Frequenz (Hz)	50 Hz
Drehzahl (RPM)	3000
Max. Leistungsaufnahme (watt)	4000
Max. Strom (amp)	6,50
IS/IR	4,46

ABMESSUNGEN (mm)

Gewicht: 94,0 kg

Continuierlich Umgebungstemperatur: -20°C à +40°C - Tropenisolation - MechanischeSchutzart: IP66 IK08 gemäß IEC

Lager typ: ROLLENLAGER

"LONG LIFE" - Schmierung mit KLUEBER ISOFLEX NBU 15.

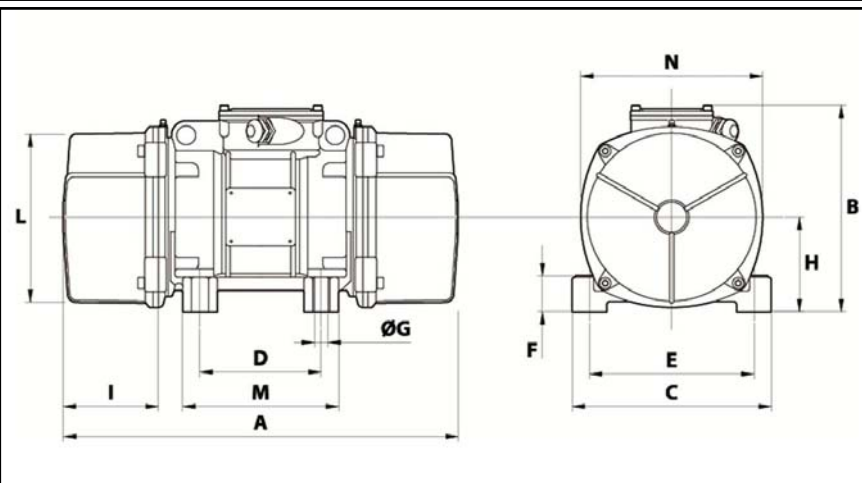
Re Schmierung Menge nach 1000 Stunden mit: 26g

Max Quantität ersetzt durch die Lager: 40g

Montage mit 4 Schrauben M24 - 15/16" format 8.8 mit Anzugsmoment (kgm - ft/lb): 71 - 513

Kabelgröße: 9 à 16 mm - Kabelverschr.: M25x1,5

Wartung Raum: 137 mm



A	560
B	290
C	310
D	155
E	255
F	90
G	25
N° BOHRUNGEN	4
H	130
I	137
L	238
M	210
N	253