

ACBMV B. CASADIO VIBRATION  
 Z.I. Mi-Plaine  
 51 Rue Ampère  
 B.P. 31  
 69682 CHASSIEU CEDEX (FRANCE)  
 Tel.: 04 78 90 87 87 / Fax.: 04 78 90 87 88  
 Email: [vibrateur@orange.fr](mailto:vibrateur@orange.fr)  
 Internet: [acbm.com](http://acbm.com)

2 POLIG - 3600 RPM ATEX II 2D tD A21 IP 66 ZONE 21-22  
 REF.: 600471C Staub T°=135°C  
 BAUGR: AF70

Zertifizierungen:



### MECHANISCHE UND ELEKTRISCHE EIGENSCHAFTEN

Unwuchtscheiben (%)	Statisches moment (kgmm)	Arbeitsmoment (kgcm)	Fliehkraft (kg)	Fliehkraft (kN)	Geschätzte Lebensdauer der Lager (Stunden)
100	258,00	51,60	3735	36,60	9159
90	232,20	46,44	3362	32,94	13006
80	206,40	41,28	2988	29,28	19270
70	180,60	36,12	2615	25,62	30055
60	154,80	30,96	2241	21,96	50274
50	129,00	25,80	1868	18,30	92235
40	103,20	20,64	1494	14,64	>100000
30	77,40	15,48	1121	10,98	>100000
20	51,60	10,32	747	7,32	>100000
10	25,80	5,16	374	3,66	>100000

Stromversorgung (volts)	460
Phasen:	Dreiphasen
Frequenz (Hz)	60 Hz
Drehzahl (RPM)	3600
Max. Leistungsaufnahme (watt)	4000
Max. Strom (amp)	5,60
IS/IR	5,18

### ABMESSUNGEN (mm)

#### Gewicht: 92,0 kg

Continuierlich Umgebungstemperatur: -20°C à +40°C - Tropenisolation - MechanischeSchutzart: IP66 IK08 gemäß IEC

Lager typ: ROLLENLAGER

"LONG LIFE" - Schmierung mit KLUEBER ISOFLEX NBU 15.

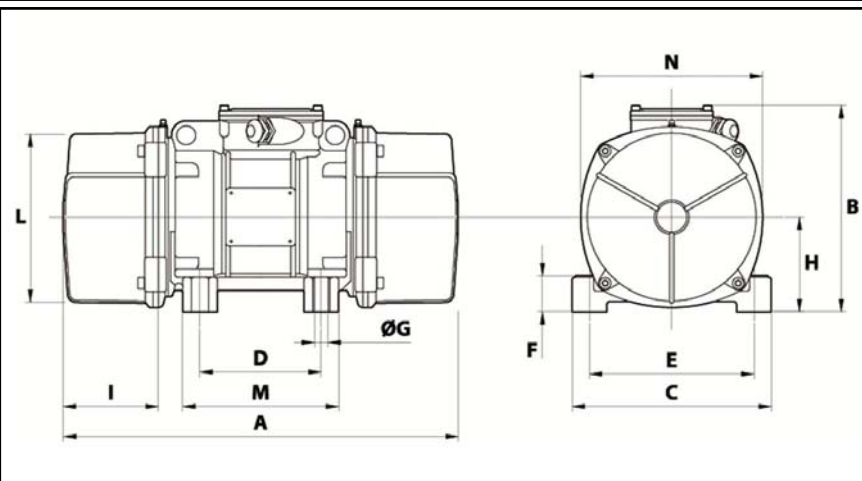
Re Schmierung Menge nach 1000 Stunden mit: 26g

Max Quantität ersetzt durch die Lager: 40g

Montage mit 4 Schrauben M24 - 15/16" format 8.8 mit Anzugsmoment (kgm - ft/lb): 71 - 513

Kabelgröße: 9 à 16 mm - Kabelverschr.: M25x1,5

Wartung Raum: 137 mm



A	560
B	290
C	310
D	155
E	255
F	90
G	25
N° BOHRUNGEN	4
H	130
I	137
L	238
M	210
N	253