

ACBMV B. CASADIO VIBRATION
 Z.I. Mi-Plaine
 51 Rue Ampère
 B.P. 31
 69682 CHASSIEU CEDEX (FRANCE)
 Tel.: 04 78 90 87 87 / Fax.: 04 78 90 87 88
 Email: vibrateur@orange.fr
 Internet: acbmv.com

2 POLIG - 3000 RPM ATEX II 2D tD A21 IP 66 ZONE 21-22
 REF.: 600472A Staub T°=135°C
 BAUGR: AF70

Zertifizierungen:



MECHANISCHE UND ELEKTRISCHE EIGENSCHAFTEN

Unwuchtscheiben (%)	Statisches moment (kgmm)	Arbeitsmoment (kgcm)	Fliehkraft (kg)	Fliehkraft (kN)	Geschätzte Lebensdauer der Lager (Stunden)
100	515,00	103,00	5187	50,90	5377
90	463,50	92,70	4668	45,81	7641
80	412,00	82,40	4150	40,72	11309
70	360,50	72,10	3631	35,63	17654
60	309,00	61,80	3112	30,54	29521
50	257,50	51,50	2594	25,45	54162
40	206,00	41,20	2075	20,36	>100000
30	154,50	30,90	1556	15,27	>100000
20	103,00	20,60	1037	10,18	>100000
10	51,50	10,30	519	5,09	>100000

Stromversorgung (volts)	400
Phasen:	Dreiphasen
Frequenz (Hz)	50 Hz
Drehzahl (RPM)	3000
Max. Leistungsaufnahme (watt)	5000
Max. Strom (amp)	7,60
IS/IR	5,54

ABMESSUNGEN (mm)

Gewicht: 109,0 kg

Continuierlich Umgebungstemperatur: -20°C à +40°C - Tropenisolation - MechanischeSchutzart: IP66 IK08 gemäß IEC

Lager typ: ROLLENLAGER

"LONG LIFE" - Schmierung mit KLUEBER ISOFLEX NBU 15.

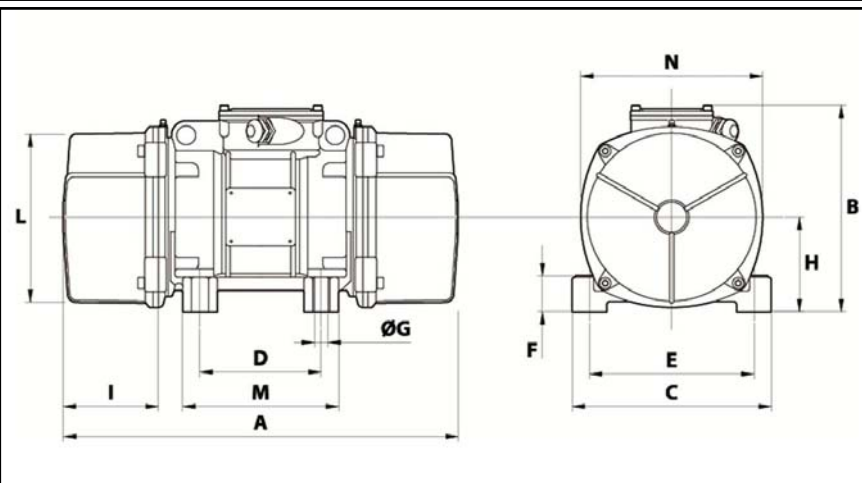
Re Schmierung Menge nach 1000 Stunden mit: 30g

Max Quantität ersetzt durch die Lager: 60g

Montage mit 4 Schrauben M24 - 15/16" format 8.8 mit Anzugsmoment (kgm - ft/lb): 71 - 513

Kabelgröße: 9 à 16 mm - Kabelverschr.: M25x1,5

Wartung Raum: 137 mm



A	560
B	290
C	310
D	155
E	255
F	90
G	25
N° BOHRUNGEN	4
H	130
I	137
L	238
M	210
N	253