

ACBMV B. CASADIO VIBRATION  
 Z.I. Mi-Plaine  
 51 Rue Ampère  
 B.P. 31  
 69682 CHASSIEU CEDEX (FRANCE)  
 Tel.: 04 78 90 87 87 / Fax.: 04 78 90 87 88  
 Email: vibrateur@orange.fr  
 Internet: acbmv.com

2 POLIG - 3600 RPM      ATEX II 2D tD A21 IP 66 ZONE 21-22  
 REF.: 600472C      Staub T°=135°C  
 BAUGR: AF70

Zertifizierungen:



### MECHANISCHE UND ELEKTRISCHE EIGENSCHAFTEN

Unwuchtscheiben (%)	Statisches moment (kgmm)	Arbeitsmoment (kgcm)	Fliehkraft (kg)	Fliehkraft (kN)	Geschätzte Lebensdauer der Lager (Stunden)
100	344,00	68,80	4979	48,80	5136
90	309,60	61,92	4481	43,92	7298
80	275,20	55,04	3983	39,04	10808
70	240,80	48,16	3485	34,16	16869
60	206,40	41,28	2987	29,28	28204
50	172,00	34,40	2490	24,40	51733
40	137,60	27,52	1992	19,52	>100000
30	103,20	20,64	1494	14,64	>100000
20	68,80	13,76	996	9,76	>100000
10	34,40	6,88	498	4,88	>100000

Stromversorgung (volts)	460
Phasen:	Dreiphasen
Frequenz (Hz)	60 Hz
Drehzahl (RPM)	3600
Max. Leistungsaufnahme (watt)	5000
Max. Strom (amp)	6,90
IS/IR	7,10

### ABMESSUNGEN (mm)

#### Gewicht: 105,0 kg

Continuierlich Umgebungstemperatur: -20°C à +40°C - Tropenisolation - MechanischeSchutzart: IP66 IK08 gemäß IEC

Lager typ: ROLLENLAGER

"LONG LIFE" - Schmierung mit KLUEBER ISOFLEX NBU 15.

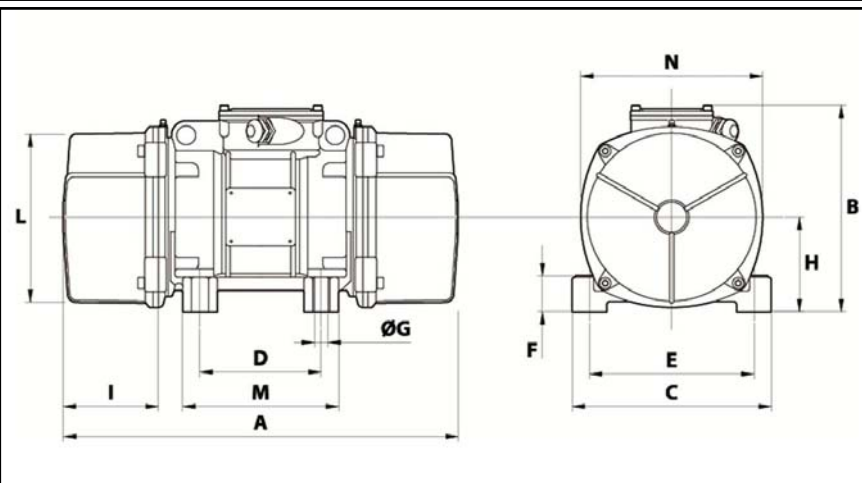
Re Schmierung Menge nach 1000 Stunden mit: 30g

Max Quantität ersetzt durch die Lager: 60g

Montage mit 4 Schrauben M24 - 15/16" format 8.8 mit Anzugsmoment (kgm - ft/lb): 71 - 513

Kabelgröße: 9 à 16 mm - Kabelverschr.: M25x1,5

Wartung Raum: 137 mm



A	560
B	290
C	310
D	155
E	255
F	90
G	25
N° BOHRUNGEN	4
H	130
I	137
L	238
M	210
N	253