

ACBMV B. CASADIO VIBRATION
 Z.I. Mi-Plaine
 51 Rue Ampère
 B.P. 31
 69682 CHASSIEU CEDEX (FRANCE)
 Tel.: 04 78 90 87 87 / Fax.: 04 78 90 87 88
 Email: vibrateur@orange.fr
 Internet: acbmv.com

2 POLIG - 3000 RPM
 REF.: 600486A
 BAUGR: 80

Zertifizierungen:



MECHANISCHE UND ELEKTRISCHE EIGENSCHAFTEN

Unwuchtscheiben (%)	Statisches moment (kgmm)	Arbeitsmoment (kgcm)	Fliehkraft (kg)	Fliehkraft (kN)	Geschätzte Lebensdauer der Lager (Stunden)
100	469	93,80	4710	46,20	6202
90	422,10	84,42	4239	41,58	8812
80	375,20	75,04	3768	36,96	13049
70	328,30	65,66	3297	32,34	20364
60	281,40	56,28	2826	27,72	34043
50	234,50	46,90	2355	23,10	62512
40	187,60	37,52	1884	18,48	>100000
30	140,70	28,14	1413	13,86	>100000
20	93,80	18,76	942	9,24	>100000
10	46,90	9,38	471	4,62	>100000

Stromversorgung (volts)	400
Phasen:	Dreiphasen
Frequenz (Hz)	50 Hz
Drehzahl (RPM)	3000
Max. Leistungsaufnahme (watt)	absorbiert: 4500 Übergabe: 3680
Max. Strom (amp)	7,13
IS/IR	6,53

ABMESSUNGEN (mm)

Gewicht: 144 kg

Continuierlich Umgebungstemperatur: -20°C à +40°C - Tropenisolation - MechanischeSchutzart: IP66 IK08 gemäß IEC

Lager typ: ROLLENLAGER

"LONG LIFE" - Schmierung mit KLUEBER ISOFLEX NBU 15.

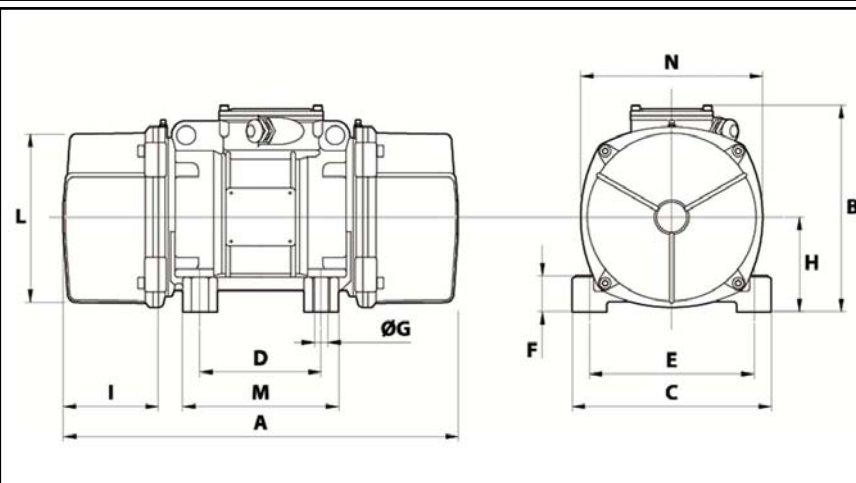
Re Schmierung Menge nach 1000 Stunden mit: 40g

Max Quantität ersetzt durch die Lager: 80g

Montage mit 4 Schrauben M24 - 15/16" format 8.8 mit Anzugsmoment (kgm - ft/lb): 71 - 513

- Gewinde der Kabelverschraubung nicht geliefert: NPT3/4"

Wartung Raum: 150 mm



A	630
B	367
C	335
D	180
E	280
F	70
G	26
N° BOHRUNGEN	4
H	175
I	150
L	303
M	235
N	320