

ACBMV B. CASADIO VIBRATION
 Z.I. Mi-Plaine
 51 Rue Ampère
 B.P. 31
 69682 CHASSIEU CEDEX (FRANCE)
 Tel.: 04 78 90 87 87 / Fax.: 04 78 90 87 88
 Email: vibrateur@orange.fr
 Internet: acbm.com

2 POLIG - 3600 RPM
 REF.: 600486C
 BAUGR: 80

Zertifizierungen:



MECHANISCHE UND ELEKTRISCHE EIGENSCHAFTEN

Unwuchtscheiben (%)	Statisches moment (kgmm)	Arbeitsmoment (kgcm)	Fliehkraft (kg)	Fliehkraft (kN)	Geschätzte Lebensdauer der Lager (Stunden)
100	329	65,80	4760	46,70	4966
90	296,10	59,22	4284	42,03	7056
80	263,20	52,64	3808	37,36	10448
70	230,30	46,06	3332	32,69	16306
60	197,40	39,48	2856	28,02	27259
50	164,50	32,90	2380	23,35	50054
40	131,60	26,32	1904	18,68	>100000
30	98,70	19,74	1428	14,01	>100000
20	65,80	13,16	952	9,34	>100000
10	32,90	6,58	476	4,67	>100000

Stromversorgung (volts)	460
Phasen:	Dreiphasen
Frequenz (Hz)	60 Hz
Drehzahl (RPM)	3600
Max. Leistungsaufnahme (watt)	absorbiert: 4500 Übergabe: 3680
Max. Strom (amp)	6,6
IS/IR	7

ABMESSUNGEN (mm)

Gewicht: 139 kg

Continuierlich Umgebungstemperatur: -20°C à +40°C - Tropenisolation - MechanischeSchutzart: IP66 IK08 gemäß IEC

Lager typ: ROLLENLAGER

"LONG LIFE" - Schmierung mit KLUEBER ISOFLEX NBU 15.

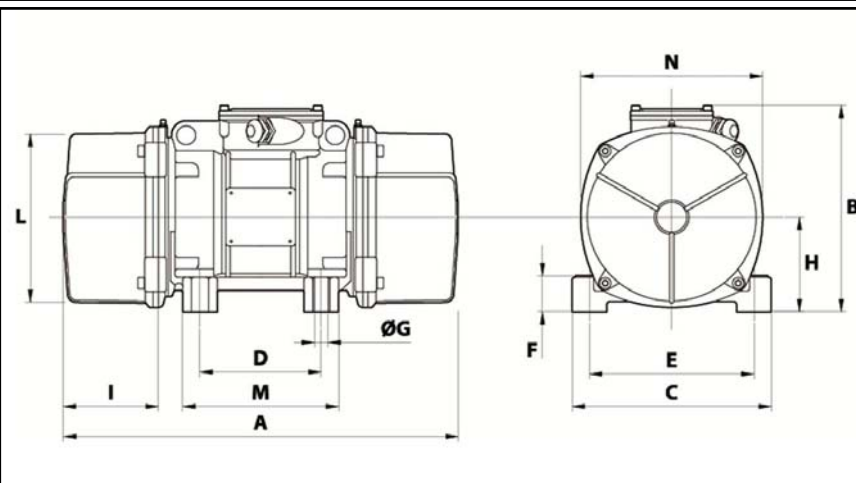
Re Schmierung Menge nach 1000 Stunden mit: 40g

Max Quantität ersetzt durch die Lager: 80g

Montage mit 4 Schrauben M24 - 15/16" format 8.8 mit Anzugsmoment (kgm - ft/lb): 71 - 513

- Gewinde der Kabelverschraubung nicht geliefert: NPT3/4"

Wartung Raum: 150 mm



A	630
B	367
C	335
D	180
E	280
F	70
G	26
N° BOHRUNGEN	4
H	175
I	150
L	303
M	235
N	320