

ACBMV B. CASADIO VIBRATION
 Z.I. Mi-Plaine
 51 Rue Ampère
 B.P. 31
 69682 CHASSIEU CEDEX (FRANCE)
 Tel.: 04 78 90 87 87 / Fax.: 04 78 90 87 88
 Email: vibrateur@orange.fr
 Internet: acbmv.com

2 POLIG - 3600 RPM ATEX II 2D tD A21 IP 66 ZONE 21-22
 REF.: 600491C Staub T°=200°C
 BAUGR: AF33

Zertifizierungen:



MECHANISCHE UND ELEKTRISCHE EIGENSCHAFTEN

Unwuchtscheiben (%)	Statisches moment (kgmm)	Arbeitsmoment (kgcm)	Fliehkraft (kg)	Fliehkraft (kN)	Geschätzte Lebensdauer der Lager (Stunden)
100	91,60	18,32	1327	13,00	1649
90	82,44	16,49	1194	11,70	2264
80	73,28	14,66	1062	10,40	3217
70	64,12	12,82	929	9,10	4806
60	54,96	10,99	796	7,80	7640
50	45,80	9,16	664	6,50	13162
40	36,64	7,33	531	5,20	25737
30	27,48	5,50	398	3,90	61120
20	18,32	3,66	265	2,60	>100000
10	9,16	1,83	133	1,30	>100000

Stromversorgung (volts)	460
Phasen:	Dreiphasen
Frequenz (Hz)	60 Hz
Drehzahl (RPM)	3600
Max. Leistungsaufnahme (watt)	1350
Max. Strom (amp)	1,90
IS/IR	4,98

ABMESSUNGEN (mm)

Gewicht: 25,7 kg

Continuierlich Umgebungstemperatur: -20°C à +40°C - Tropenisolation - MechanischeSchutzart: IP66 IK08 gemäß IEC

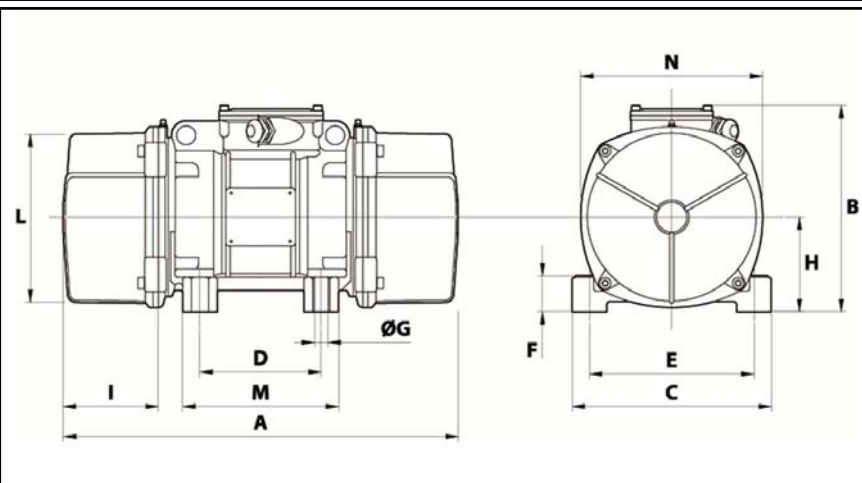
Lager typ: KUGELLAGER

"FOR LIFE" - Schmierung mit doppelter Schutz-Bildschirm

Montage mit 4 Schrauben M16 - 5/8" format 8.8 mit Anzugsmoment (kgm - ft/lb): 19 - 137

Kabelgröße: 9 à 16 mm - Kabelverschr.: M25x1,5

Wartung Raum: 106 mm



A	375
B	217
C	215
D	100
E	180
F	47
G	17
N° BOHRUNGEN	4
H	94
I	106
L	170
M	145
N	182