

ACBMV B. CASADIO VIBRATION  
 Z.I. Mi-Plaine  
 51 Rue Ampère  
 B.P. 31  
 69682 CHASSIEU CEDEX (FRANCE)  
 Tel.: 04 78 90 87 87 / Fax.: 04 78 90 87 88  
 Email: vibrateur@orange.fr  
 Internet: acbmv.com

2 POLIG - 3000 RPM ATEX II 2D tD A21 IP 66 ZONE 21-22  
 REF.: 600502A Staub T°=200°C  
 BAUGR: 50

Zertifizierungen:



### MECHANISCHE UND ELEKTRISCHE EIGENSCHAFTEN

Unwuchtscheiben (%)	Statisches moment (kgmm)	Arbeitsmoment (kgcm)	Fliehkraft (kg)	Fliehkraft (kN)	Geschätzte Lebensdauer der Lager (Stunden)
100	153,00	30,60	1545	15,20	3020
90	137,70	27,54	1391	13,68	4286
80	122,40	24,48	1236	12,16	6354
70	107,10	21,42	1082	10,64	9901
60	91,80	18,36	927	9,12	16577
50	76,50	15,30	773	7,60	30374
40	61,20	12,24	618	6,08	64043
30	45,90	9,18	464	4,56	>100000
20	30,60	6,12	309	3,04	>100000
10	15,30	3,06	155	1,52	>100000

Stromversorgung (volts)	400
Phasen:	Dreiphasen
Frequenz (Hz)	50 Hz
Drehzahl (RPM)	3000
Max. Leistungsaufnahme (watt)	1400
Max. Strom (amp)	2,30
IS/IR	4,95

### ABMESSUNGEN (mm)

**Gewicht: 33,0 kg**

Continuierlich Umgebungstemperatur: -20°C à +40°C - Tropenisolation - MechanischeSchutzart: IP66 IK08 gemäß IEC

Lager typ: ROLLENLAGER

"LONG LIFE" - Schmierung mit KLUEBER ISOFLEX NBU 15.

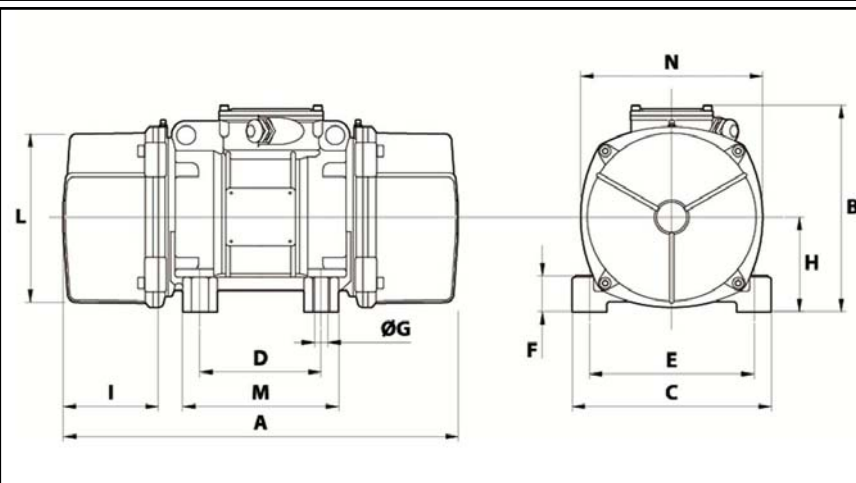
Re Schmierung Menge nach 1000 Stunden mit: 4.5g

Max Quantität ersetzt durch die Lager: 9g

Montage mit 4 Schrauben M16 - 5/8" format 8.8 mit Anzugsmoment (kgm - ft/lb): 19 - 137

Kabelgröße: 9 à 16 mm - Kabelverschr.: M25x1,5

Wartung Raum: 99 mm



A	430
B	246
C	230
D	140
E	190
F	54
G	17
N° BOHRUNGEN	4
H	116
I	99
L	207
M	190
N	225