

ACBMV B. CASADIO VIBRATION
 Z.I. Mi-Plaine
 51 Rue Ampère
 B.P. 31
 69682 CHASSIEU CEDEX (FRANCE)
 Tel.: 04 78 90 87 87 / Fax.: 04 78 90 87 88
 Email: vibrateur@orange.fr
 Internet: acbmv.com

2 POLIG - 3600 RPM ATEX II 2D tD A21 IP 66 ZONE 21-22
 REF.: 600502C Staub T°=200°C
 BAUGR: 50

Zertifizierungen:



MECHANISCHE UND ELEKTRISCHE EIGENSCHAFTEN

Unwuchtscheiben (%)	Statisches moment (kgmm)	Arbeitsmoment (kgcm)	Fliehkraft (kg)	Fliehkraft (kN)	Geschätzte Lebensdauer der Lager (Stunden)
100	102,00	20,40	1483	14,50	2045
90	91,80	18,36	1335	13,05	2903
80	81,60	16,32	1186	11,60	4307
70	71,40	14,28	1038	10,15	6717
60	61,20	12,24	890	8,70	11217
50	51,00	10,20	742	7,25	20566
40	40,80	8,16	593	5,80	43416
30	30,60	6,12	445	4,35	>100000
20	20,40	4,08	297	2,90	>100000
10	10,20	2,04	148	1,45	>100000

Stromversorgung (volts)	460
Phasen:	Dreiphasen
Frequenz (Hz)	60 Hz
Drehzahl (RPM)	3600
Max. Leistungsaufnahme (watt)	1450
Max. Strom (amp)	2,00
IS/IR	6,12

ABMESSUNGEN (mm)

Gewicht: 31,5 kg

Continuierlich Umgebungstemperatur: -20°C à +40°C - Tropenisolation - MechanischeSchutzart: IP66 IK08 gemäß IEC

Lager typ: ROLLENLAGER

"LONG LIFE" - Schmierung mit KLUEBER ISOFLEX NBU 15.

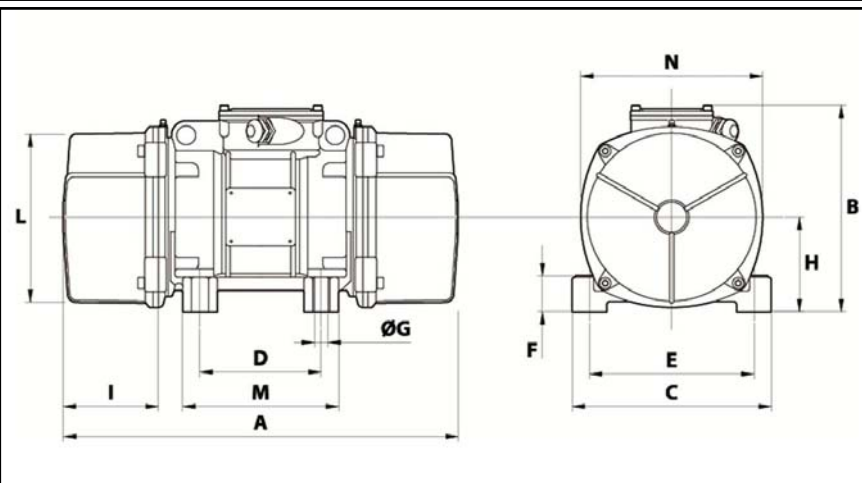
Re Schmierung Menge nach 1000 Stunden mit: 4.5g

Max Quantität ersetzt durch die Lager: 9g

Montage mit 4 Schrauben M16 - 5/8" format 8.8 mit Anzugsmoment (kgm - ft/lb): 19 - 137

Kabelgröße: 9 à 16 mm - Kabelverschr.: M25x1,5

Wartung Raum: 99 mm



A	430
B	246
C	230
D	140
E	190
F	54
G	17
N° BOHRUNGEN	4
H	116
I	99
L	207
M	190
N	225