

ACBMV B. CASADIO VIBRATION  
 Z.I. Mi-Plaine  
 51 Rue Ampère  
 B.P. 31  
 69682 CHASSIEU CEDEX (FRANCE)  
 Tel.: 04 78 90 87 87 / Fax.: 04 78 90 87 88  
 Email: vibrateur@orange.fr  
 Internet: acbmv.com

2 POLIG - 3000 RPM      ATEX II 2D tD A21 IP 66 ZONE 21-22  
 REF.: 600504A      Staub T°=200°C  
 BAUGR: AF33

Zertifizierungen:



### MECHANISCHE UND ELEKTRISCHE EIGENSCHAFTEN

| Unwuchtscheiben (%) | Statisches moment (kgmm) | Arbeitsmoment (kgcm) | Fliehkraft (kg) | Fliehkraft (kN) | Geschätzte Lebensdauer der Lager (Stunden) |
|---------------------|--------------------------|----------------------|-----------------|-----------------|--|
| 100                 | 146,00                   | 29,20                | 1470            | 14,40           | 2656                                       |
| 90                  | 131,40                   | 26,28                | 1323            | 12,96           | 3774                                       |
| 80                  | 116,80                   | 23,36                | 1176            | 11,52           | 5588                                       |
| 70                  | 102,20                   | 20,44                | 1029            | 10,08           | 8721                                       |
| 60                  | 87,60                    | 17,52                | 882             | 8,64            | 14579                                      |
| 50                  | 73,00                    | 14,60                | 735             | 7,20            | 26771                                      |
| 40                  | 58,40                    | 11,68                | 588             | 5,76            | 56324                                      |
| 30                  | 43,80                    | 8,76                 | 441             | 4,32            | >100000                                    |
| 20                  | 29,20                    | 5,84                 | 294             | 2,88            | >100000                                    |
| 10                  | 14,60                    | 2,92                 | 147             | 1,44            | >100000                                    |

|                               |            |
|-------------------------------|------------|
| Stromversorgung (volts)       | 400        |
| Phasen:                       | Dreiphasen |
| Frequenz (Hz)                 | 50 Hz      |
| Drehzahl (RPM)                | 3000       |
| Max. Leistungsaufnahme (watt) | 1300       |
| Max. Strom (amp)              | 2,10       |
| IS/IR                         | 3,96       |

### ABMESSUNGEN (mm)

**Gewicht: 25,3 kg**

Continuierlich Umgebungstemperatur: -20°C à +40°C - Tropenisolation - MechanischeSchutzart: IP66 IK08 gemäß IEC

Lager typ: ROLLENLAGER

"LONG LIFE" - Schmierung mit KLUEBER ISOFLEX NBU 15.

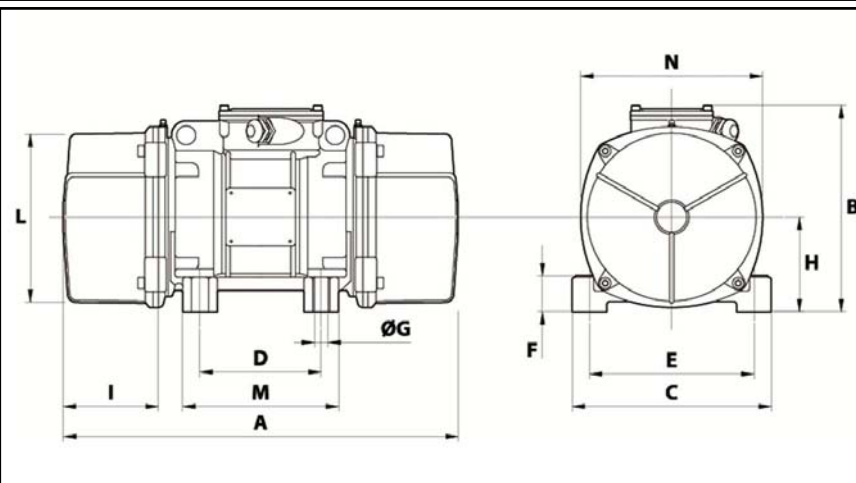
Re Schmierung Menge nach 1000 Stunden mit: 9g

Max Quantität ersetzt durch die Lager: 16g

Montage mit 4 Schrauben M16 - 5/8" format 8.8 mit Anzugsmoment (kgm - ft/lb): 19 - 137

Kabelgröße: 9 à 16 mm - Kabelverschr.: M25x1,5

Wartung Raum: 106 mm



|              |       |
|--------------|-------|
| A            | 375   |
| B            | 216,5 |
| C            | 215   |
| D            | 100   |
| E            | 180   |
| F            | 47    |
| G            | 17    |
| N° BOHRUNGEN | 4     |
| H            | 94    |
| I            | 106   |
| L            | 170   |
| M            | 145   |
| N            | 182   |