

ACBMV B. CASADIO VIBRATION
 Z.I. Mi-Plaine
 51 Rue Ampère
 B.P. 31
 69682 CHASSIEU CEDEX (FRANCE)
 Tel.: 04 78 90 87 87 / Fax.: 04 78 90 87 88
 Email: vibrateur@orange.fr
 Internet: acbmv.com

0-6000 RPM
 REF.: 600507V
 BAUGR: AF33

Zertifizierungen:



MECHANISCHE UND ELEKTRISCHE EIGENSCHAFTEN

Unwuchtscheiben (%)	Fliehkraft (kg)	Fliehkraft (kN)	Geschätzte Lebensdauer der Lager (Stunden)
100	2000	19,6	2000
90	1800	17,64	2743
80	1600	15,68	3906
70	1400	13,72	5831
60	1200	11,76	9259
50	1000	9,80	16000
40	800	7,84	31250
30	600	5,88	74074
20	400	3,92	>100000
10	200	1,96	>100000

Stromversorgung (volts)	42
Phasen:	Dreiphasen
Frequenz (Hz)	100 Hz
Drehzahl (RPM)	6000
Max. Leistungsaufnahme (watt)	1700
Max. Strom (amp)	27
IS/IR	5

ABMESSUNGEN (mm)

Gewicht: 27 kg

Continuierlich Umgebungstemperatur: -20°C à +40°C - Tropenisolation - MechanischeSchutzart: IP66 IK08 gemäß IEC

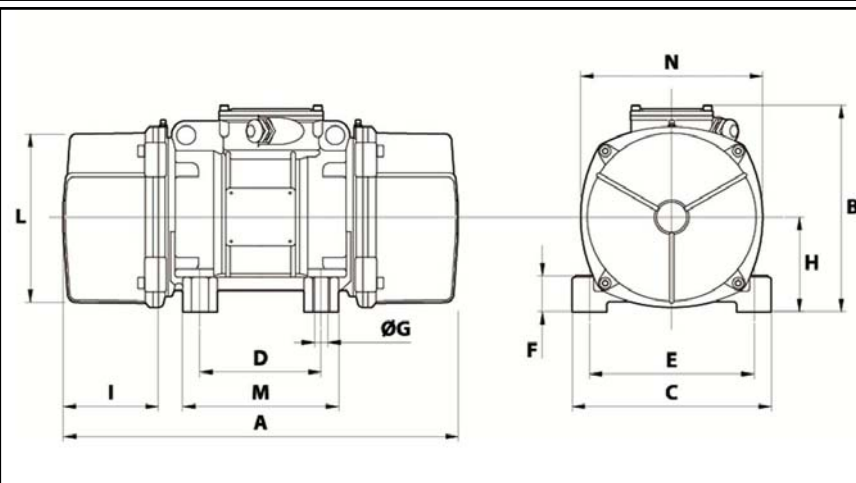
Lager typ: KUGELLAGER

"FOR LIFE" - Schmierung mit doppelter Schutz-Bildschirm

Montage mit 4 Schrauben M16 - 5/8" format 8.8 mit Anzugsmoment (kgm - ft/lb): 19 - 137

Kabelgröße: 9 à 16 mm - Kabelverschr.: M25x1.5

Wartung Raum: 106 mm



A	375
B	216,5
C	215
D	100
E	180
F	47
G	17
N° BOHRUNGEN	4
H	93,5
I	106
L	170
M	145
N	182