

ACBMV B. CASADIO VIBRATION  
 Z.I. Mi-Plaine  
 51 Rue Ampère  
 B.P. 31  
 69682 CHASSIEU CEDEX (FRANCE)  
 Tel.: 04 78 90 87 87 / Fax.: 04 78 90 87 88  
 Email: vibrateur@orange.fr  
 Internet: acbmv.com

0-4300 RPM  
 REF.: 600514A  
 BAUGR: AF70

Zertifizierungen:



### MECHANISCHE UND ELEKTRISCHE EIGENSCHAFTEN

| Unwuchtscheiben (%) | Fliehkraft (kg) | Fliehkraft (kN) | Geschätzte Lebensdauer der Lager (Stunden) |
|---------------------|-----------------|-----------------|--------------------------------------------|
| 100                 | 5300            | 52              | 5300                                       |
| 90                  | 4770            | 46,80           | 7530                                       |
| 80                  | 4240            | 41,60           | 11151                                      |
| 70                  | 3710            | 36,40           | 17403                                      |
| 60                  | 3180            | 31,20           | 29092                                      |
| 50                  | 2650            | 26,00           | 53421                                      |
| 40                  | 2120            | 20,80           | >100000                                    |
| 30                  | 1590            | 15,60           | >100000                                    |
| 20                  | 1060            | 10,40           | >100000                                    |
| 10                  | 530             | 5,20            | >100000                                    |

|                               |            |
|-------------------------------|------------|
| Stromversorgung (volts)       | 400        |
| Phasen:                       | Dreiphasen |
| Frequenz (Hz)                 | 100 Hz     |
| Drehzahl (RPM)                | 4300       |
| Max. Leistungsaufnahme (watt) | 5000       |
| Max. Strom (amp)              | 8          |
| IS/IR                         | 5,3        |

### ABMESSUNGEN (mm)

#### Gewicht: 105 kg

Continuierlich Umgebungstemperatur: -20°C à +40°C - Tropenisolation - MechanischeSchutzart: IP66 IK08 gemäß IEC

Lager typ: ROLLENLAGER

"LONG LIFE" - Schmierung mit KLUEBER ISOFLEX NBU 15.

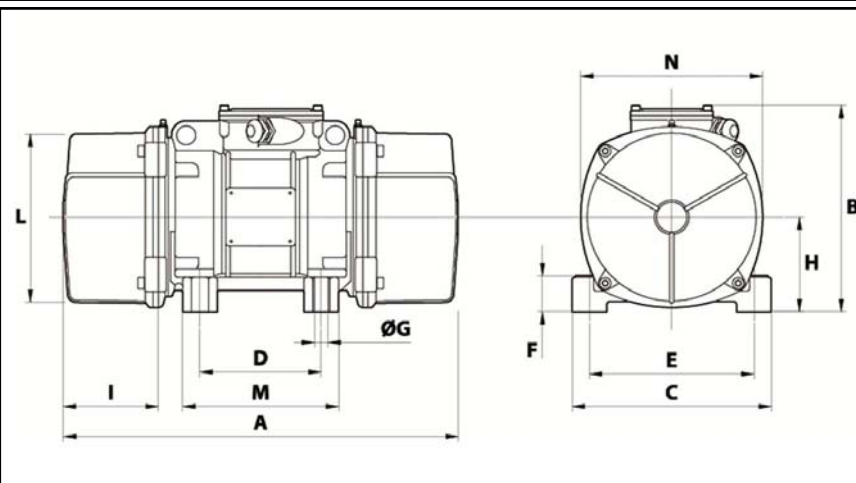
Re Schmierung Menge nach 1000 Stunden mit: 30g

Max Quantität ersetzt durch die Lager: 60g

Montage mit 4 Schrauben M24 - 15/16" format 8.8 mit Anzugsmoment (kgm - ft/lb): 714 - 513

Kabelgröße: 9 à 16 mm - Kabelverschr.: M25x1.5

Wartung Raum: 137 mm



|              |     |
|--------------|-----|
| A            | 560 |
| B            | 290 |
| C            | 310 |
| D            | 155 |
| E            | 255 |
| F            | 90  |
| G            | 25  |
| N° BOHRUNGEN | 4   |
| H            | 130 |
| I            | 137 |
| L            | 238 |
| M            | 210 |
| N            | 250 |