

ACBMV B. CASADIO VIBRATION  
 Z.I. Mi-Plaine  
 51 Rue Ampère  
 B.P. 31  
 69682 CHASSIEU CEDEX (FRANCE)  
 Tel.: 04 78 90 87 87 / Fax.: 04 78 90 87 88  
 Email: vibrateur@orange.fr  
 Internet: acbm.com

4 POLIG - 1800 RPM  
 REF.: 601129C  
 BAUGR: 60

Zertifizierungen:



### MECHANISCHE UND ELEKTRISCHE EIGENSCHAFTEN

| Unwuchtscheiben (%) | Fliehkraft (kg) | Fliehkraft (kN) | Geschätzte Lebensdauer der Lager (Stunden) |
|---------------------|-----------------|-----------------|--|
| 100                 | 2500            | 24,5            | 42218                                      |
| 90                  | 2250            | 22,05           | 59982                                      |
| 80                  | 2000            | 19,60           | 88824                                      |
| 70                  | 1750            | 17,15           | >100000                                    |
| 60                  | 1500            | 14,70           | >100000                                    |
| 50                  | 1250            | 12,25           | >100000                                    |
| 40                  | 1000            | 9,80            | >100000                                    |
| 30                  | 750             | 7,35            | >100000                                    |
| 20                  | 500             | 4,90            | >100000                                    |
| 10                  | 250             | 2,45            | >100000                                    |

|                               |            |
|-------------------------------|------------|
| Stromversorgung (volts)       | 460        |
| Phasen:                       | Dreiphasen |
| Frequenz (Hz)                 | 60 Hz      |
| Drehzahl (RPM)                | 1800       |
| Max. Leistungsaufnahme (watt) | 2700       |
| Max. Strom (amp)              | 4,1        |
| IS/IR                         | 5,81       |

### ABMESSUNGEN (mm)

#### Gewicht: 67 kg

Continuierlich Umgebungstemperatur: -20°C à +40°C - Tropenisolation - Mechanische Schutzart: IP66 IK08 gemäß IEC

Lager typ: ROLLENLAGER

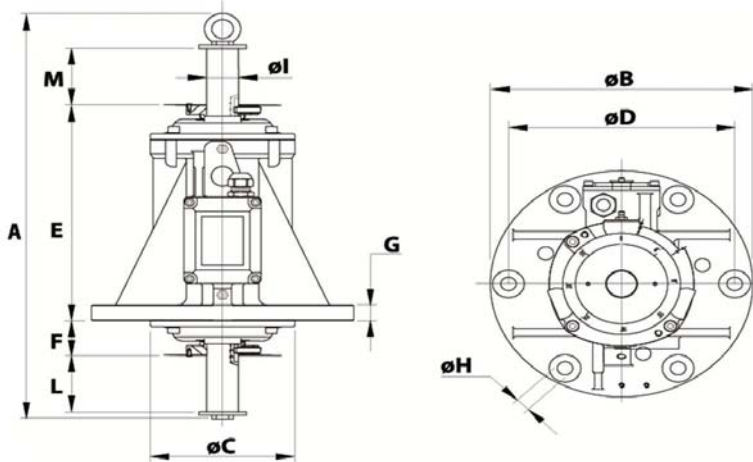
"LONG LIFE" - Schmierung mit KLUEBER STABURAGS NBU 8EP.

Re Schmierung Menge nach 1000 Stunden mit: 40g

Max Quantität ersetzt durch die Lager: 26g

Montage mit 6 Schrauben M20 - 13/16" format 8.8 mit Anzugsmoment (kgm - ft/lb): 38 - 275

Kabelgröße: 12.5 à 15 mm - Kabelverschr.: M25x1,5



|              |     |
|--------------|-----|
| A            | 587 |
| B            | 350 |
| C            | 224 |
| D            | 305 |
| E            | 294 |
| F            | 54  |
| G            | 27  |
| N° BOHRUNGEN | 6   |
| H            | 21  |
| I            | 40  |
| L            | 71  |
| M            | 71  |
|              |     |
|              |     |
|              |     |