

ACBMV B. CASADIO VIBRATION  
 Z.I. Mi-Plaine  
 51 Rue Ampère  
 B.P. 31  
 69682 CHASSIEU CEDEX (FRANCE)  
 Tel.: 04 78 90 87 87 / Fax.: 04 78 90 87 88  
 Email: vibrateur@orange.fr  
 Internet: acbm.com

4 POLIG - 1800 RPM  
 REF.: 601135C  
 BAUGR: 80

Zertifizierungen:



### MECHANISCHE UND ELEKTRISCHE EIGENSCHAFTEN

Unwuchtscheiben (%)	Fliehkraft (kg)	Fliehkraft (kN)	Geschätzte Lebensdauer der Lager (Stunden)
100	4500	44,1	17218
90	4050	39,69	24463
80	3600	35,28	36226
70	3150	30,87	56536
60	2700	26,46	94510
50	2250	22,05	>100000
40	1800	17,64	>100000
30	1350	13,23	>100000
20	900	8,82	>100000
10	450	4,41	>100000

Stromversorgung (volts)	460
Phasen:	Dreiphasen
Frequenz (Hz)	60 Hz
Drehzahl (RPM)	1800
Max. Leistungsaufnahme (watt)	4200
Max. Strom (amp)	5,8
IS/IR	4,18

### ABMESSUNGEN (mm)

#### Gewicht: 106 kg

Continuierlich Umgebungstemperatur: -20°C à +40°C - Tropenisolation - Mechanische Schutzart: IP66 IK08 gemäß IEC

Lager typ: ROLLENLAGER

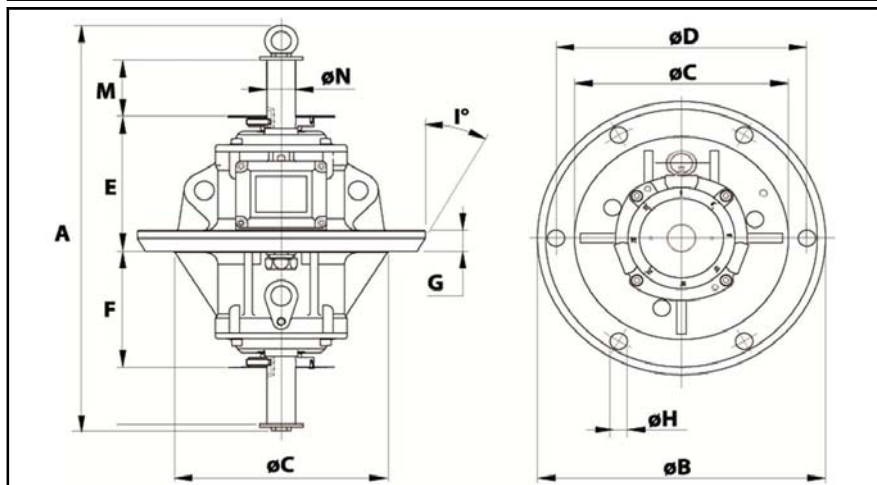
"LONG LIFE" - Schmierung mit KLUEBER STABURAGS NBU 8EP.

Re Schmierung Menge nach 1000 Stunden mit: 100g

Max Quantität ersetzt durch die Lager: 50g

Montage mit 6 Schrauben M22 - 7/8" format 8.8 mit Anzugsmoment (kgm - ft/lb): 56 - 411

Kabelgröße: 12.5 à 15 mm - Kabelverschr.: M25x1,5



A	664
B	400
C	310
D	355
E	220
F	190
G	30
N° BOHRUNGEN	6
H	23,5
I	15
L	75
M	75
N	52