

ACBMV B. CASADIO VIBRATION
 Z.I. Mi-Plaine
 51 Rue Ampère
 B.P. 31
 69682 CHASSIEU CEDEX (FRANCE)
 Tel.: 04 78 90 87 87 / Fax.: 04 78 90 87 88
 Email: vibrateur@orange.fr
 Internet: acbmv.com

4 POLIG - 1500 RPM ATEX II 2D tD A21 IP 66 ZONE 21-22
 REF.: 601166A Staub T°=135°C
 BAUGR: 95

Zertifizierungen:



MECHANISCHE UND ELEKTRISCHE EIGENSCHAFTEN

Unwuchtscheiben (%)	Statisches moment (kgmm)	Arbeitsmoment (kgcm)	Fliehkraft (kg)	Fliehkraft (kN)	Geschätzte Lebensdauer der Lager (Stunden)
100	3260,00	652,00	8199	80,40	15091
90	2934,00	586,80	7379	72,36	21442
80	2608,00	521,60	6559	64,32	31754
70	2282,00	456,40	5739	56,28	49560
60	1956,00	391,20	4919	48,24	82857
50	1630,00	326,00	4100	40,20	>100000
40	1304,00	260,80	3280	32,16	>100000
30	978,00	195,60	2460	24,12	>100000
20	652,00	130,40	1640	16,08	>100000
10	326,00	65,20	820	8,04	>100000

Stromversorgung (volts)	400
Phasen:	Dreiphasen
Frequenz (Hz)	50 Hz
Drehzahl (RPM)	1500
Max. Leistungsaufnahme (watt)	7000
Max. Strom (amp)	11,60
IS/IR	5,43

ABMESSUNGEN (mm)

Gewicht: 225,0 kg

Continuierlich Umgebungstemperatur: -20°C à +40°C - Tropenisolation - MechanischeSchutzart: IP66 IK08 gemäß IEC

Lager typ: ROLLENLAGER

"LONG LIFE" - Schmierung mit KLUEBER STABURAGS NBU 8EP.

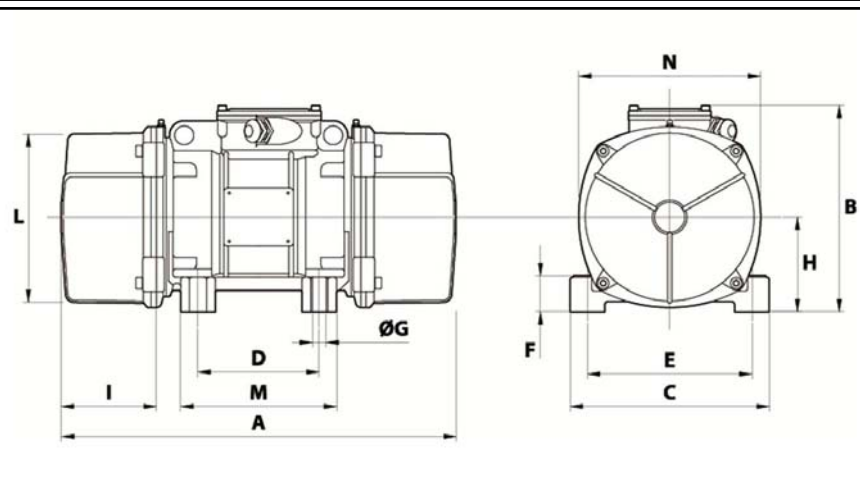
Re Schmierung Menge nach 1000 Stunden mit: 80g

Max Quantität ersetzt durch die Lager: 150g

Montage mit 4 Schrauben M27 - 1" format 8.8 mit Anzugsmoment (kgm - ft/lb): 89 - 645

Kabelgröße: 13 à 20 mm - Kabelverschr.: M32x1,5

Wartung Raum: 134,5 mm



A	629
B	395
C	392
D	200
E	320
F	100
G	28
N° BOHRUNGEN	4
H	192
I	135
L	355
M	270
N	375