

ACBMV B. CASADIO VIBRATION
 Z.I. Mi-Plaine
 51 Rue Ampère
 B.P. 31
 69682 CHASSIEU CEDEX (FRANCE)
 Tel.: 04 78 90 87 87 / Fax.: 04 78 90 87 88
 Email: vibrateur@orange.fr
 Internet: acbm.com

4 POLIG - 1800 RPM ATEX II 2D tD A21 IP 66 ZONE 21-22
 REF.: 601166C Staub T°=135°C
 BAUGR: 95

Zertifizierungen:



MECHANISCHE UND ELEKTRISCHE EIGENSCHAFTEN

Unwuchtscheiben (%)	Statisches moment (kgmm)	Arbeitsmoment (kgcm)	Fliehkraft (kg)	Fliehkraft (kN)	Geschätzte Lebensdauer der Lager (Stunden)
100	2260,00	452,00	8183	80,30	12658
90	2034,00	406,80	7365	72,27	17982
80	1808,00	361,60	6546	64,24	26637
70	1582,00	316,40	5728	56,21	41565
60	1356,00	271,20	4910	48,18	69471
50	1130,00	226,00	4092	40,15	>100000
40	904,00	180,80	3273	32,12	>100000
30	678,00	135,60	2455	24,09	>100000
20	452,00	90,40	1637	16,06	>100000
10	226,00	45,20	818	8,03	>100000

Stromversorgung (volts)	460
Phasen:	Dreiphasen
Frequenz (Hz)	60 Hz
Drehzahl (RPM)	1800
Max. Leistungsaufnahme (watt)	8000
Max. Strom (amp)	11,50
IS/IR	5,57

ABMESSUNGEN (mm)

Gewicht: 210,0 kg

Continuierlich Umgebungstemperatur: -20°C à +40°C - Tropenisolation - MechanischeSchutzart: IP66 IK08 gemäß IEC

Lager typ: ROLLENLAGER

"LONG LIFE" - Schmierung mit KLUEBER STABURAGS NBU 8EP.

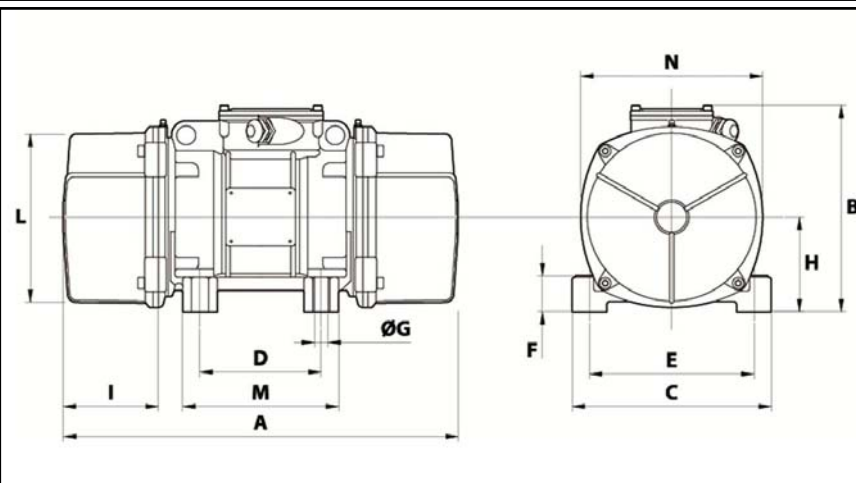
Re Schmierung Menge nach 1000 Stunden mit: 80g

Max Quantität ersetzt durch die Lager: 150g

Montage mit 4 Schrauben M27 - 1" format 8.8 mit Anzugsmoment (kgm - ft/lb): 89 - 645

Kabelgröße: 13 à 20 mm - Kabelverschr.: M32x1,5

Wartung Raum: 134,5 mm



A	629
B	395
C	392
D	200
E	320
F	100
G	28
N° BOHRUNGEN	4
H	192
I	135
L	355
M	270
N	375