

ACBMV B. CASADIO VIBRATION  
 Z.I. Mi-Plaine  
 51 Rue Ampère  
 B.P. 31  
 69682 CHASSIEU CEDEX (FRANCE)  
 Tel.: 04 78 90 87 87 / Fax.: 04 78 90 87 88  
 Email: vibrateur@orange.fr  
 Internet: acbmv.com

4 POLIG - 1500 RPM      ATEX II 2D tD A21 IP 66 ZONE 21-22  
 REF.: 601204A      Staub T°=135°C  
 BAUGR: 97

Zertifizierungen:



### MECHANISCHE UND ELEKTRISCHE EIGENSCHAFTEN

Unwuchtscheiben (%)	Statisches moment (kgmm)	Arbeitsmoment (kgcm)	Fliehkraft (kg)	Fliehkraft (kN)	Geschätzte Lebensdauer der Lager (Stunden)
100	3346,00	669,20	8416	82,60	18942
90	3011,40	602,28	7574	74,34	26917
80	2676,80	535,36	6733	66,08	39849
70	2342,20	468,44	5891	57,82	62204
60	2007,60	401,52	5050	49,56	>100000
50	1673,00	334,60	4208	41,30	>100000
40	1338,40	267,68	3366	33,04	>100000
30	1003,80	200,76	2525	24,78	>100000
20	669,20	133,84	1683	16,52	>100000
10	334,60	66,92	842	8,26	>100000

Stromversorgung (volts)	400
Phasen:	Dreiphasen
Frequenz (Hz)	50 Hz
Drehzahl (RPM)	1500
Max. Leistungsaufnahme (watt)	7500
Max. Strom (amp)	12,20
IS/IR	6,56

### ABMESSUNGEN (mm)

**Gewicht: 317,0 kg**

Continuierlich Umgebungstemperatur: -20°C à +40°C - Tropenisolation - Mechanische Schutzart: IP66 IK08 gemäß IEC

Lager typ: ROLLENLAGER

"LONG LIFE" - Schmierung mit KLUEBER STABURAGS NBU 8EP.

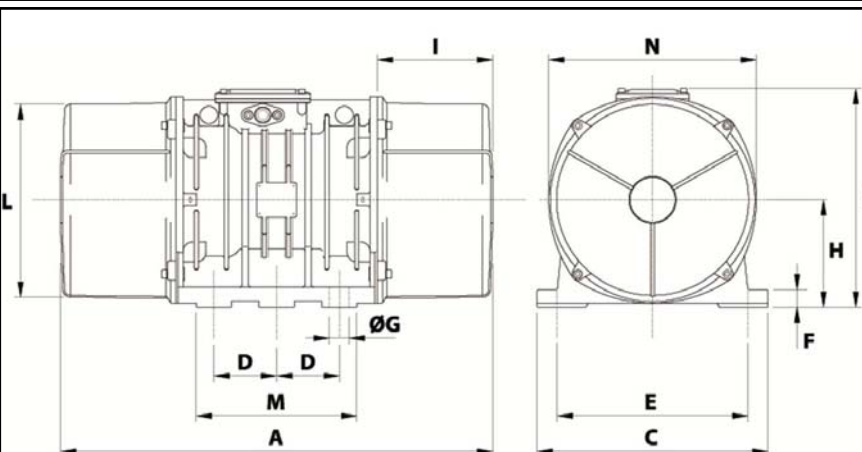
Re Schmierung Menge nach 1000 Stunden mit: 90g

Max Quantität ersetzt durch die Lager: 180g

Montage mit 6 Schrauben M36 - 1 3/8" format 8.8 mit Anzugsmoment (kgm - ft/lb): 190 - 1370

Kabelgröße: 13 à 20 mm - Kabelverschr.: M32x1,5

Wartung Raum: 230 mm



A	862
B	437
C	460
D	125
E	380
F	35
G	39
N° BOHRUNGEN	6
H	215
I	230
L	387
M	320
N	414