

ACBMV B. CASADIO VIBRATION  
 Z.I. Mi-Plaine  
 51 Rue Ampère  
 B.P. 31  
 69682 CHASSIEU CEDEX (FRANCE)  
 Tel.: 04 78 90 87 87 / Fax.: 04 78 90 87 88  
 Email: vibrateur@orange.fr  
 Internet: acbmv.com

4 POLIG - 1500 RPM      ATEX II 2D tD A21 IP 66 ZONE 21-22  
 REF.: 601205A              Staub T°=135°C  
 BAUGR: 100

Zertifizierungen:



### MECHANISCHE UND ELEKTRISCHE EIGENSCHAFTEN

Unwuchtscheiben (%)	Statisches moment (kgmm)	Arbeitsmoment (kgcm)	Fliehkraft (kg)	Fliehkraft (kN)	Geschätzte Lebensdauer der Lager (Stunden)
100	4544,00	908,80	11430	112,00	18119
90	4089,60	817,92	10287	100,80	25743
80	3635,20	727,04	9144	89,60	38121
70	3180,80	636,16	8001	78,40	59494
60	2726,40	545,28	6858	67,20	99456
50	2272,00	454,40	5715	56,00	>100000
40	1817,60	363,52	4572	44,80	>100000
30	1363,20	272,64	3429	33,60	>100000
20	908,80	181,76	2286	22,40	>100000
10	454,40	90,88	1143	11,20	>100000

Stromversorgung (volts)	400
Phasen:	Dreiphasen
Frequenz (Hz)	50 Hz
Drehzahl (RPM)	1500
Max. Leistungsaufnahme (watt)	10000
Max. Strom (amp)	17,50
IS/IR	7,03

### ABMESSUNGEN (mm)

**Gewicht: 433,0 kg**

Continuierlich Umgebungstemperatur: -20°C à +40°C - Tropenisolation - Mechanische Schutzart: IP66 IK08 gemäß IEC

Lager typ: ROLLENLAGER

"LONG LIFE" - Schmierung mit KLUEBER STABURAGS NBU 8EP.

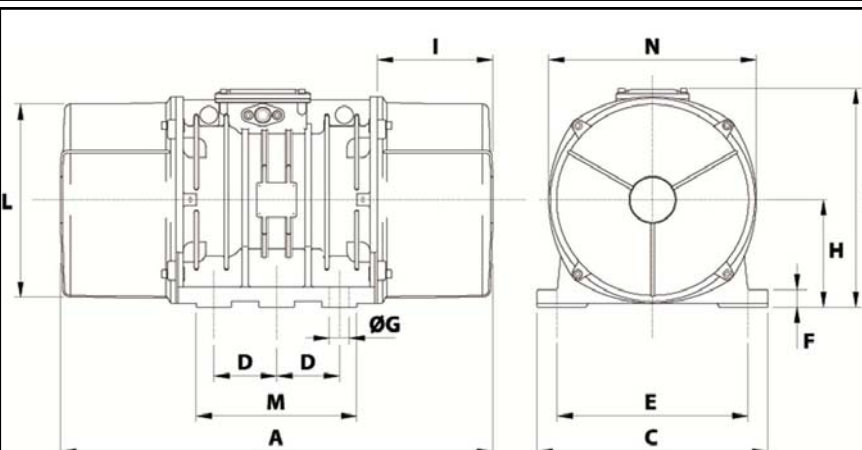
Re Schmierung Menge nach 1000 Stunden mit: 130g

Max Quantität ersetzt durch die Lager: 260g

Montage mit 6 Schrauben M42 - 1 5/8" format 8.8 mit Anzugsmoment (kgm - ft/lb): 290 - 2090

Kabelgröße: 13 à 20 mm - Kabelverschr.: M32x1,5

Wartung Raum: 240 mm



A	990
B	454
C	530
D	140
E	440
F	38
G	45
N° BOHRUNGEN	6
H	230
I	240
L	423
M	370
N	448