

UNWUCHTMOTOREN TYP: VB 15/2510-D 260/460 VOLTS Dreiphasen 60 Hz

ACBMV B. CASADIO VIBRATION
 Z.I. Mi-Plaine
 51 Rue Ampère
 B.P. 31
 69682 CHASSIEU CEDEX (FRANCE)
 Tel.: 04 78 90 87 87 / Fax.: 04 78 90 87 88
 Email: vibrateur@orange.fr
 Internet: acbm.com

4 POLIG - 1800 RPM ATEX II 2D tD A21 IP 66 ZONE 21-22
 REF.: 601223C Staub T°=150°C

Zertifizierungen:



MECHANISCHE UND ELEKTRISCHE EIGENSCHAFTEN

Unwuchtscheiben (%)			Fliehkraft (kg)	Fliehkraft (kN)	Geschätzte Lebensdauer der Lager (Stunden)
100			2500	24,5	62119
90			2250	22,05	88257
80			2000	19,60	>100000
70			1750	17,15	>100000
60			1500	14,70	>100000
50			1250	12,25	>100000
40			1000	9,80	>100000
30			750	7,35	>100000
20			500	4,90	>100000
10			250	2,45	>100000

Stromversorgung (volts)	460
Phasen:	Dreiphasen
Frequenz (Hz)	60 Hz
Drehzahl (RPM)	1800
Max. Leistungsaufnahme (watt)	2600
Max. Strom (amp)	4,1
IS/IR	3,58

ABMESSUNGEN (mm)

Gewicht: 68 kg

Continuierlich Umgebungstemperatur: -20°C à +40°C - Tropenisolation - MechanischeSchutzart: IP66 IK08 gemäß IEC

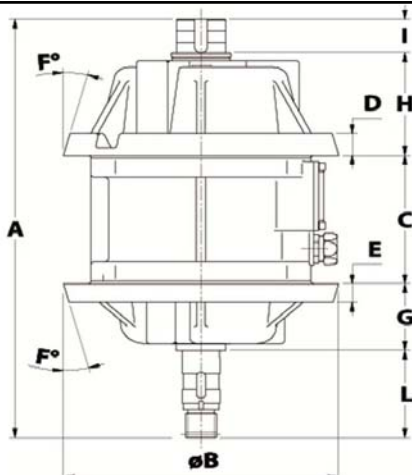
Lager typ: ROLLENLAGER

"LONG LIFE" - Schmierung mit KLUEBER STABURAGS NBU 8EP.

Re Schmierung Menge nach 1000 Stunden mit: 30g

Max Quantität ersetzt durch die Lager: 60g

Kabelgröße: 9 à 16 mm - Kabelverschr.: M32x1,5



A	517,5
B	281
C	152,5
D	30
E	26
F	14
G	85,3
H	136,6
I	35
L	108