

## UNWUCHTMOTOREN TYP: MVB 1510/15 260/460 VOLTS Dreiphasen 60 Hz

ACBMV B. CASADIO VIBRATION  
 Z.I. Mi-Plaine  
 51 Rue Ampère  
 B.P. 31  
 69682 CHASSIEU CEDEX (FRANCE)  
 Tel.: 04 78 90 87 87 / Fax.: 04 78 90 87 88  
 Email: vibrateur@orange.fr  
 Internet: acbmv.com

4 POLIG - 1800 RPM      ATEX II 2D tD A21 IP 66 ZONE 21-22  
 REF.: 601226C              Staub T°=150°C  
 BAUGR: 50

Zertifizierungen:



### MECHANISCHE UND ELEKTRISCHE EIGENSCHAFTEN

Unwuchtscheiben (%)	Fliehkraft (kg)	Fliehkraft (kN)	Geschätzte Lebensdauer der Lager (Stunden)
100	1500	14,7	33552
90	1350	13,23	47670
80	1200	11,76	70591
70	1050	10,29	>100000
60	900	8,82	>100000
50	750	7,35	>100000
40	600	5,88	>100000
30	450	4,41	>100000
20	300	2,94	>100000
10	150	1,47	>100000

Stromversorgung (volts)	460
Phasen:	Dreiphasen
Frequenz (Hz)	60 Hz
Drehzahl (RPM)	1800
Max. Leistungsaufnahme (watt)	1200
Max. Strom (amp)	2
IS/IR	4,5

### ABMESSUNGEN (mm)

**Gewicht: 41,5 kg**

Continuierlich Umgebungstemperatur: -20°C à +40°C - Tropenisolation - Mechanische Schutzart: IP66 IK08 gemäß IEC

Lager typ: ROLLENLAGER

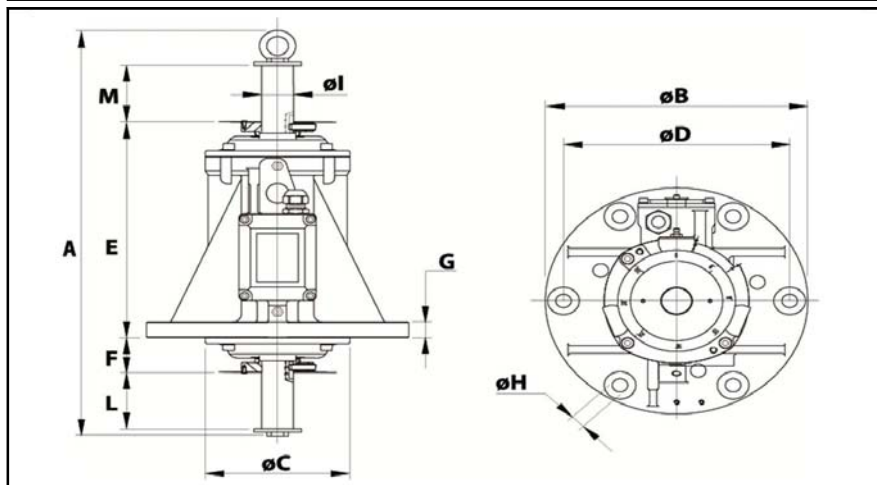
"LONG LIFE" - Schmierung mit KLUEBER STABURAGS NBU 8EP.

Re Schmierung Menge nach 1000 Stunden mit: 30g

Max Quantität ersetzt durch die Lager: 16g

Montage mit 6 Schrauben M16 - 5/8" format 8.8 mit Anzugsmoment (kgm - ft/lb): 19 - 137

Kabelgröße: 12.5 à 15 mm - Kabelverschr.: M25x1,5



A	476
B	290
C	171
D	250
E	278
F	46
G	20
N° BOHRUNGEN	6
H	17
I	35
L	71
M	71